

## SISTEM KENDALI PEMICUK LEDAK DENGAN DETONATOR LISTRIK MENGUNAKAN TELEPON GENGAM BERDASARKAN SMS (*SHORT MESSAGE SERVICE*)

Subandi<sup>1</sup>

<sup>1</sup>Jurusan Teknik Elektro, Institut Sains & Teknologi AKPRIND Yogyakarta

Masuk: 11 April 2011, revisi masuk : 27 Juli 2011, diterima: 2 Agustus 2011

### ABSTRACT

*The use of explosives/bomb was always considered bad and frighten for society because of the recent terrorist act. In fact, not only in the military field, Bomb can be used for construction (reconstruction), mining exploration, dramatization movie scene or something else, but can not be denied its high risk. Be clear about the bomb technology is not widely explored whether the explosives themselves, trigger/detonator, especially control systems. Control using a Mobile based on SMS has been used widely, considering the advantages of this control that it is low cost, wide coverage, and do not need to design the transmitter and receiver. The message sent is the format of PDU (Protocol Data Unit), but is converted to text for easy monitoring, a microcontroller with at-command (command function for HP) will read and recognize those formats to start the next action according to the instructions sent via message. By Sending an SMS (boom) to the mobile server, then messages are forwarded to the microcontroller. The results show that the system works well if the character that is sent in complaince then the microcontroller will execute the program to activate the electric detonators, the ecplusive will be ignited and successfully detonated.*

**Keywords :** *microcontroller, SMS, PDU, at command, detonators*

### INTISARI

Penggunaan bahan peledak/*bomb* memang selalu dipandang buruk bagi masyarakat karena banyaknya aksi teroris belakangan ini. Padahal, tidak hanya di bidang militer, *bomb* bisa digunakan untuk pembangunan (rekonstruksi), eksplorasi tambang, dramatisasi adegan film atau hal lainnya, namun tidak dapat dipungkiri mengandung resiko yang tinggi. Jadi jelas teknologi tentang bom ini tidak banyak dieksplorasi baik bahan peledak itu sendiri, pemicu, dan terutama sistem kendalinya. Pengendalian menggunakan *Handphone* berdasarkan SMS mulai banyak dikembangkan, mengingat keunggulan dari pengendalian ini, yaitu biaya rendah, jangkauan luas, dan tidak perlu perancangan *transmitter* dan *receiver*. Pesan yang dikirimkan merupakan format *Potocol Data Unit* (PDU) namun diubah menjadi *text* agar bisa dibaca oleh manusia, *mikrokontroler* dengan *at command* (perintah fungsi *handphone/hp*) akan membaca dan mengenali format tersebut untuk melakukan tindakan sesuai intruksi yang dikirimkan melalui pesan tersebut. Dengan mengirim Short Message Service (SMS atau *boom*) ke *hp server*, kemudian pesan diteruskan ke *mikrokontroler*. Hasil pengujian menunjukkan apabila karakter yang dikirimkan sesuai maka mikrokontroler akan segera mengeksekusi program untuk mengaktifkan detonator listrik maka bahan peledak akan tersulut dan berhasil diledakkan.

**Kata kunci :** Mikrokontroler, SMS, *Potocol Data Unit* (PDU) , At Command, detonator

### PENDAHULUAN

Kata ledakan (*explosion*) dapat berarti positif karena dapat digunakan

dalam hal lain yang lebih tepat pemanfaatannya, karena tidak hanya di bidang militer tapi mungkin bisa di bidang pem-

---

<sup>1</sup> [s\\_subandi@gmail.com](mailto:s_subandi@gmail.com)

bangunan misalnya untuk meruntuhkan gedung tua (rekonstruksi), di bidang pertambangan sebagai penggali trowongan, dan di bidang hiburan pada adegan dramatisasi film ataupun pada pesta kembang api.

Perkembangan teknologi saat ini terutama di bidang elektronika dan teknologi komunikasi telah menciptakan *device* dengan kecerdasan buatan yang tanpa disadari setiap orang telah menggunakannya. Salah satu yang sedang berkembang saat ini adalah mikrokontroler. Mikrokontroler adalah keluarga mikroprosesor, yaitu suatu *chip* yang dapat melakukan pemrosesan data secara digital sesuai dengan perintah bahasa yang digunakan. Dengan memanfaatkan mikrokontroler ini dapat diciptakan suatu alat cerdas komputer tetapi dengan biaya yang relatif lebih rendah daripada komputer. Sedangkan Teknologi Komunikasi kian berkembang dengan pesat, *Mobile Phone* atau *Handphone* (HP) contohnya, hampir semua kalangan memilikinya dan teknologinya pun saat ini sudah berkembang pesat begitu juga dengan fitur-fitur aplikasi yang ditawarkan.

Dalam kaitannya dengan *device* ledakan, maka perkembangan teknologi tadi sangat berpengaruh pada keamanan di segala hal yang mengikutinya. Mikrokontroler sangat membantu dalam hal sistem kendali pemicu ledak sedangkan teknologi *handphone* sebagai fasilitas pengendali jarak jauh sehingga tingkat keselamatan lebih tinggi, sedangkan dalam sisi dimensi ukuran *device*-nya pun dapat diminimalkan oleh karena penggunaan komponen yang bersifat mikro (Budianto, 2005)

SMS (*Short Message Service*), dalam Perancangan ini digunakan pengiriman data menggunakan SMS karena fasilitas ini memiliki beberapa kelebihan antara lain mudah dilakukan, hemat biaya, dan dapat menghindari kendala tempat dan waktu.

Format Pengiriman dan Penerimaan SMS, terdapat dua mode format pengiriman dan penerimaan SMS, yaitu mode text dan mode PDU (*Protocol Data Unit*). Pada format mode text pesan yang terkirim tidak dilakukan konversi. Text

yang dikirim tetap dalam bentuk aslinya dengan panjang mencapai 160 (7 bit *default alphabet*) atau 140 (8 bit) karakter. Mode text merupakan hasil encode yang direpresentasikan dalam format PDU.

## METODE

PDU (*Protocol Data Unit*) mode adalah format *message* dalam heksadesimal *octet* dengan panjang mencapai 160 (7 bit *default alphabet*) atau 140 (8 bit) karakter.

Tabel 1. Format PDU penerimaan SMS

Format PDU	Keterangan
06	panjang informasi sms center (SC)
91	tipe nomor SC (91 bertipe internasional, bila 81 nasional) Nomor SMSC yang digunakan. Karena jumlah digit nomor SMS adalah ganjil, maka digit paling belakang dipasangkan dengan huruf F. Kalau diterjemahkan, nomor SMSC yang digunakan adalah +6281100000 (Kartu AS)
2618010000	Oktet pertama untuk pesan SMS yang diterima
0D	Panjang digit dari nomor pengirim (0C hex = 12 desimal)
91	Jenis nomor pengirim (sama dengan jenis nomor SMSC)
265892921298F5	Nomor pengirim SMS, yang jika diterjemahkan adalah +6285292921895
00	Pengenal protokol, dalam hal ini adalah 0
00	Skema pengkodean SMS, juga bernilai 0
018013	Tanggal pengiriman, yang berarti 31 Agustus 2010
416234	Waktu Pengiriman, yang menunjukkan jam 14 : 26 : 43
82	82 menjadi 28 dimana 1 unit = 15 menit (15x28)/60=7, menjadi GMT+07:00
04	Panjang Karakter Text yang dikirim
E2F7BB0D	Jika diterjemahkan kedalam 8 bit, lalu dirubah ke ASCII, maka didapat pesan 'boom'

Kelebihan menggunakan mode PDU adalah dapat dilakukan *encoding* sendiri yang tentunya harus didukung oleh hardware dan operator GSM, mel-

kukan kompresi data, menambahkan nada dering dan gambar pada pesan yang dikirim. Pada penelitian ini akan digunakan format pengiriman menggunakan mode PDU. Berikut ini adalah contoh PDU yang diterima oleh HP (New SMS atau Inbox): "06 91 2618010000 04 0D 91265822885840F5 00 00 018013 416234 82 06 E2F7BB0D" Pesan asli pada format PDU diatas adalah "boom". Keterangan dari format PDU tersebut dapat di lihat pada Tabel 1.

AT+COMMAND, bahasa yang dikenali oleh ponsel disebut dengan AT command. AT merupakan kependekan dari *Attention*. AT command dapat digunakan antara lain untuk menginstruksikan perintah-perintah (Joko Nurjadi, 2008): 1). Mengirim dan menerima pesan SMS, atau fax. 2). Mendapatkan informasi mengenai device, misalnya nama manufaktur, nomor IMEI, dan lain-lain. 3). Mendapatkan status device, misalnya status aktifitas, status registrasi network, kekuatan sinyal, ataupun status baterai.

Menurut spesifikasi ETSI GSM 07.07 dan GSM 07.05, untuk pengoperasian telepon seluler GSM digunakan AT+Command. Perintah ini diawali dengan string AT dan diakhiri dengan "<CR>" (0x0D atau ASCII 13). Perintah masukan ini akan ditanggapi dengan tanggapan "OK" atau "ERROR". Sebelum ada tanggapan "OK" atau "ERROR" perintah yang baru tidak boleh dimasukkan karena akan mengganggu proses yang sedang berlangsung (Ibrahim, 1996)

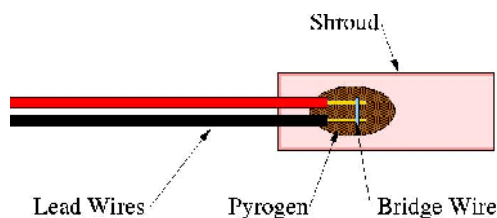
Beberapa contoh AT Command yang digunakan pada sistem kendali pemicu ledak yaitu AT+CMGL= pembaca sms yang masuk di dalam memori telepon seluler, kemudian AT+CMGS=< jumlah pasangan PDU setelah nomor SMS Service Center > pengirim sms. AT+CMGW=< jumlah pasangan PDU setelah nomor SMS Service Center >, untuk menyimpan sms di dalam memori sim-card

Mikrokontroler AVR, Mega8535 merupakan salah satu mikrokontroler keluarga ATMEL dari perkembangan terakhir, yaitu generasi AVR (*Alf and Vegard's Risc Processor*). Mikrokontroler AVR memiliki RISC (*Reduced Instruction Set Computing*) 8 bit, dimana semua instruksi

dikemas dalam kode 16-bit (*16-bit Word*) dan sebagian besar instruksi di eksekusi dalam 1 (satu) siklus *clock*, serta mempunyai kecepatan maksimal 16MHZ. Fitur-fitur yang diberikan oleh mikrokontroler ATMega8535 adalah sebagai berikut: 32buah saluran I/O (Port A,B,C, dan Port D). ADC 10 bit dengan 8 saluran. 3 buah *Timer/Counter* dengan kemampuan perbandingan, yaitu 2 buah *timer/counter* 8 bit, dan 1 buah *timer/counter* 16 bit. CPU yang terdiri dari 32 buah register. *Watchdog Timer* osilator internal. SRAM sebesar 512 *byte*.

Memori *flash* sebesar 8 Kb dengan kemampuan *Read While Write*. Unit interupsi internal dan eksternal. Port antarmuka SPI (*Serial Pheripheral Interface*). EEPROM (*Electrically Erasble Programmable Read Only Memory*). Antarmuka komparator analog. Port USART untuk komunikasi serial (Que Branwyn, 2003)

Kawat Pijar (*Bridge Wire*), *bridge wire* diciptakan oleh Luis Alvarez dan Lawrence Johnston untuk jenis bom Fat Man pada Proyek Manhattan, selama mereka bekerja di Los Alamos National Laboratory. *Bridge wire* adalah sejenis kawat pijar yang digunakan untuk menyalakan bahan peledak, *bridge wire* dapat dibuat dengan dua buah kabel yang dihubungkan singkat dengan serbut kawat (kawat pijar) kemudian dialiri tegangan listrik. Hal tersebut dapat dilihat di Gambar 1.

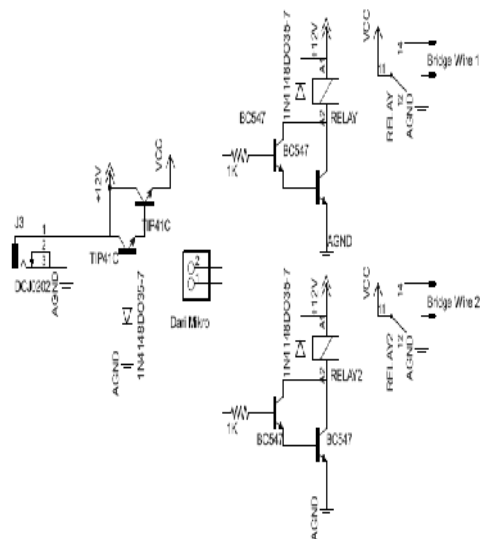


Gambar 1. Konstruksi *Bridge Wire*

Perancangan Sistem Elektronik, kendali Pemicu Ledak berdasarkan SMS ini membutuhkan suatu perangkat sistem yang memiliki fungsi utama sebagai pengontrol pemicu ledak dan penterjemah kode karakter SMS yang dikirimkan. Dalam perancangan alat sistem kendali utama menggunakan Mikrokontroler AT-Mega8535, untuk itu perlu dibuatnya sebuah modul *minimum system* Mikrokon-

troler AT Mega 8535 serta perangkat-perangkat elektronis penunjang lainnya, seperti Rangkaian *Interface* LCD, Penghubung Serial dan rangkaian *detonator*.

Detonator listrik adalah sejenis Penulut Api yang penyalaannya dengan menggunakan arus listrik dilengkapi dengan kawat halus yang apabila dilewati arus listrik akan berpijar. Kawat pijar akan menyulut ramuan pembakar yang akan meledakkan isian utama dan isian dasarnya yaitu bahan peledak TNT atau PETN. Kawat Pijar ini biasa disebut dengan *Bridge Wire*. Dalam perancangan ini *Bridge wire* yang digunakan terbuat dari serabut kawat *stainless* diambil dari serabut pencucui piring yang dihubungkan dengan dua kabel (Positif(+)) dan Negatif(-)) dan dirapatkan atau didempetkan yang kemudian dialiri tegangan sebesar 7–12VDC. Hal tersebut dapat dilihat pada Gambar 2.

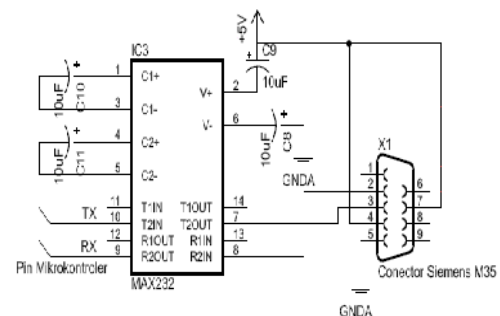


Gambar 2. Rangkaian Pemicu Ledak (*detonator*)

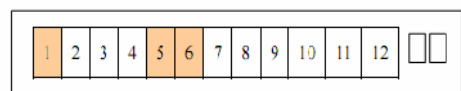
Komunikasi Serial RS 232, saluran komunikasi *Handphone* ini dengan mikrokontroler menggunakan konektor *default* Siemens yang terhubung ke *Handphone*, kemudian diujung yang satunya terhubung ke mikrokontroler menggunakan komunikasi serial RS232 yang menggunakan DB9 sebagai konektornya. Rangkaian tersebut dapat dilihat pada Gambar 3. Adanya perbedaan level tegangan antara dua sistem (mikro-

kontroler dan *Handphone*) maka dibutuhkan IC MAX232 sebagai pengubah level tegangan seperti yang terlihat pada Gambar 3.

Sistem Kendali, proses *controlling mikrokontroler* merupakan proses dimana mikrokontroler akan *scanning* ke *Hand-Phone server* apakah ada SMS baru yang masuk atau tidak dari operator. Jika terdapat SMS baru maka informasi ini akan diolah oleh mikrokontroler untuk dikenali sebagai penerus perintah untuk mengaktifkan *detonator* listrik. Tetapi disini SMS yang bisa dikontrol hanyalah SMS yang berasal dari nomor operator tertentu dan isi dari perintah kontrol juga telah ditentukan dan sudah diset didalam program *mikrokontroler*. Jadi apabila ada SMS baru yang bukan berasal dari nomor operator yang di-setting sebelumnya maka nomor dan isi SMS akan langsung dihapus. Begitu juga jika isi bukan perintah kontrol yang sudah diset, maka akan diabaikan meskipun berasal dari nomor operator yang sudah disetting sebelumnya .



Gambar 3. Rangkaian *Interface Serial* RS232



Gambar 4. Pin Connector Siemens M35

Didalam proses *controlling*, mikrokontroler melakukan *cek/scanning* ke *HandPhone server* menggunakan perintah AT-Command AT+CMGL=0. Proses *controlling* ditandai dengan dimulainya pengiriman perintah AT-Command AT+CMGL=0. Ini merupakan perintah pemba-

caan pesan (*Command Message List*) yang baru datang yang belum pernah dibaca. *Handphone* kemudian mengirimkan jawaban dan dicek oleh mikrokontroler apakah jawabannya OK atau tidak. Apabila jawabannya OK, berarti tidak ada SMS baru yang datang. Jika jawaban yang muncul selain OK maka akan muncul jawaban +CMGL: xx yang berarti ganti baris *PDU mode*, sehingga mikrokontroler akan menghitung byte sampai no. *HandPhone* kemudian dicek apa benar no. *Handphone user* yang mengirim pesan, apabila benar langkah selanjutnya adalah cek isi SMS (dalam format *PDU*) apakah berisi perintah kontroling. Jika ya maka mikrokontroler akan mengaktifkan saklar picu *detonator* sesuai dengan perintah. Namun apabila bukan no *Handphone user* dan isi SMS bukan perintah kontroling maka proses akan selesai dan kembali pooling ke main program.

Tabel 2. Konfigurasi Pin Connector Siemens M35

No	Nama	Fungsi	In/ Out
1	GND	Ground	-
2	SELF SERVICE	Recognition / Battery Charger	In/Out
3	LOAD	Charging Voltage	In
4	BATTERY	Battery	Out
5	DATO UT (TX)	Data Send	Out
6	DATA IN (RX)	Data Receive	In
7	Z_CLK	Recognition / Control Accesoris	-
8	Z_DATA	Recognition / Control Accesoris	-
9	MICG	Ground for Microphone	In
10	MIC	Microphone input	-
11	AUD	Loudspeaker output	Out
12	AUDG	Ground for Loudspeaker	-

Alat pemrogram (Bascom AVR), penyusunan program dalam perancangan alat ini menggunakan Bahasa BASIC untuk pemrograman mikrokontroler AVR karena bahasa BASIC merupakan bahasa tingkat tinggi, lebih mudah dipelajari dan dipahami dibandingkan dengan bahasa Assembly atau C. sedangkan compiler yang digunakan adalah BASCOM-AVR adalah program BASIC compiler

berbasis Windows untuk mikrokontroler keluarga AVR seperti ATmega, ATTiny dan yang lainnya. BASCOM-AVR merupakan pemrograman dengan bahasa tingkat tinggi BASIC yang dikembangkan dan dikeluarkan oleh MCS Electronic seperti beberapa hal yang berikut: BASIC terstruktur dilengkapi dengan label-label. Pemrograman terstruktur dengan dukungan perintah-perintah: IF-THEN-ELSE-END IF, DO-LOOP, WHILE-WEND, SELECT- CASE. Kode mesin yang cepat dibandingkan dengan kode yang diterjemahkan. Nama variabel dan label bisa sepanjang 32 karakter. Menyediakan tipe-tipe variabel Bit, Byte, Integer, ord, Long, Single, DOUBLE dan String. Mendukung tipe DOUBLE. tidak dijumpai di AVR compiler lainnya - BASCOM gives you the advantage to crunch huge numbers with the DOUBLE(8 byte Floating Point) dan Large set of Trig Floating point functions.

## PEMBAHASAN

Pengujian dan hasil perancangan Sistem secara keseluruhan diperlihatkan pada Gambar 5. Proses pengujian dilakukan dengan mengirimkan Pesan teks berupa karakter "boom" dari nomor *Handphone Operator* (085292921895), sesuai dengan perbandingan format PDU dengan karakter "boom" (huruf kecil semua) dan no-mor *Operator* yang telah dituliskan (diprogram) dalam Mikrokontroler, maka hanya nomor *Handphone Operator* ini saja yang bisa memerintahkan untuk mengesekusi perintah "boom".



Gambar 5. Sistem Kendali Pemicu Ledak secara keseluruhan

Inisialisasi ini disesuaikan karakter "boom" dari nomor handphone 085292921895, maka mikro langsung mengeksekusi perintah untuk memicu relay dan pada tampilan LCD akan muncul "BOOM". Kedua relay aktif dan menyalakan Indikator LED atau menyalakan *Bridge Wire* dan bahan peledak pun meledak.

Diasumsikan bahwa Sistem Kendali tidak ikut hancur pada saat bahan peledak meledak, maka Mikrokontroler memberikan aksi dengan memerintahkan *Handphone server* untuk mengirim SMS balasan/tanggapan ke *Handphone Operator* (085292921895) berupa karakter "BOMB EXPLODED" memberitahukan bahwa Bahan peledak telah berhasil diledakkan.

#### KESIMPULAN

*Handphone* Siemens M35 telah dapat berkomunikasi dengan piranti Mikrokontroler menggunakan komunikasi RS232 dengan pengubah level tegangan IC MAX 232 dengan baik. Mikrokontroler telah terbukti melanjutkan perintah hanya jika nomor pengirim sesuai dengan nomor

yang dirgister sebelumnya. Artinya tidak sembarang nomor bisa mengakses sistem ini. Mikrokontroler mampu membaca Karakter (SMS) dengan konfigurasi *PDU* tanpa kesalahan. Mikrokontroler 100% telah mampu mengendalikan dan mengaktifkan alat Detonator Listrik setelah mengenali nomor Pengirim/Operator dan karakter yang dikirimkan. Detonator Listrik mampu memicu Bahan Peledak seperti bahan yang diinginkan.

#### DAFTAR PUSTAKA

- Budiharto, Widodo. 2005. *Perancangan Sistem dan Aplikasi Mikrokontroler*. Jakarta: PT Elex Media Komputindo.
- Ibrahim. KF, Insap santosa, 1996, "*Teknik Digital*", Penerbit Andi Yogyakarta
- Que Branwyn, Gareth, 2003, *Absolute Beginner's Guide To Building Robot*
- <http://www.atmel.com>
- <http://www.lookrs232.com/>
- <http://www.andipublisher.com>