

PENDETEKSI DINI KEBOCORAN PADA TABUNG GAS MENGGUNAKAN SENSOR MQ-6 BERBASIS ARDUINO

Dias Persada, Dina Andayati, Erfanti Fakhiah

Program Studi Teknik Informatika, Fakultas Teknologi Industri

Institut Sains & Teknologi AKPRIND Yogyakarta

Email : ¹dias.ist.akprind@gmail.com, ²dina_asnawi@yahoo.com, ³erfanti@akprind.ac.id

ABSTRACT

LPG (Liquid Petroleum Gas) which has components in the form of propane and butane currently has an important role for people in the household and industry. However, there are things that must be considered when using LPG gas in terms of safety. This is because the gas is volatile and there is a possibility of leaking which will be very prone to cause explosion or fire hazard. The gas leak early detection device is a very appropriate effort in dealing with early detection of LPG gas leak in order to minimize the occurrence.

This study was designed using a prototype system that functions as a simulation if there is a gas leak in a room by using the MQ-6 sensor which detects LPG gas content in the room. The way this tool works is that, if there is a gas leak, the MQ-6 sensor will detect it and then send the data to the microcontroller on Arduino in the form of analog data. If the gas content value exceeds the predetermined limit, then the microcontroller in Arduino will give a response in the form of turning on the fan with sending messages to the number specified in the program.

Keywords: Arduino, LPG gas, MQ-6 sensor, and microcontroller.

INTISARI

Gas *LPG* (Liquified Petroleum Gas) yang memiliki komponen berupa propana dan butana saat ini memiliki peranan yang penting untuk masyarakat dalam rumah tangga maupun industri. Namun demikian ada hal-hal yang harus diperhatikan saat menggunakan gas *LPG* ini dalam segi keselamatan. Hal ini karena gas mudah menguap dan ada kemungkinan bocor yang akan sangat rawan untuk menimbulkan bahaya ledakan maupun kebakaran. Alat pendeteksi dini kebocoran gas merupakan upaya yang sangat tepat dalam menangani pendeteksi dini kebocoran gas pada *LPG* guna meminimalisir kejadian tersebut.

Penelitian ini dirancang menggunakan purwarupa sistem yang berfungsi sebagai simulasi jika terdapat kebocoran gas di suatu ruangan dengan memanfaatkan sensor *MQ-6* yang mendeteksi kandungan gas *LPG* pada ruangan. Cara kerja alat ini yaitu, apabila terdapat kebocoran gas maka sensor *MQ-6* tersebut akan mendeteksinya kemudian mengirimkan data ke *mikrokontroler* pada *arduino* dalam bentuk data analog. Apabila nilai kandungan gas melebihi batas yang sudah ditentukan maka *mikrokontroler* pada *arduino* akan memberikan respon berupa menyalakan kipas disertai pengiriman pesan kepada nomor yang sudah ditentukan di dalam program.

Kata Kunci: Arduino, gas LPG, Sensor MQ-6, dan Mikrokontroler.

PENDAHULUAN

LPG (liquified Petroleum gas) merupakan gas minyak bumi yang dicairkan dengan menambahkan tekanan dan menurunkan suhu gas tersebut sehingga gas menjadi cair, LPG berperan penting bagi kebutuhan masyarakat sekarang dengan adanya LPG penggunaan minyak tanah yang dulunya sangat tinggi menjadi berkurang bahkan di tahun 2017 penggunaan minyak tanah sangat jarang digunakan

Dikutip dari Republika.co.id "Konsumsi LPG di Indonesia mengalami peningkatan.

pada 2007 hanya sekitar satu juta metrik ton per tahun menjadi hampir mencapai 7 juta metrik ton pada 2016. Angka tersebut tumbuh sebesar 700 persen selama sembilan tahun. Wakil Direktur Utama Pertamina Ahmad Bambang mengatakan, peningkatan konsumsi LPG disebabkan adanya program konversi BBM ke elpiji yang dilakukan pemerintah untuk kebutuhan rumah tangga sejak 2007 dan untuk mesin kapal nelayan yang dilaksanakan mulai 2016 yang rencananya akan dilanjutkan pada 2017”.

Dari data di atas peningkatan penggunaan LPG sangat signifikan tetapi dalam hal konversi BBM ke LPG tersebut terdapat masalah yang di timbulkan, seperti data **gambar 1** yang didapatkan dari lembaga BKN (Badan Koordinasi Penanaman Modal) tentang ledakan gas LPG dari tahun 2007 sampai 2010 .



Gambar 1 Grafik Data Kasus Ledakan Tabung Gas LPG Menurut BPKN Juni 2010
(<https://fahmizaleeits.com/> diakses pada 16 Agustus 2018)

Berdasarkan permasalahan di atas, maka muncul gagasan untuk membuat “Pendeteksi Kebocoran Tabung GAS LPG Menggunakan Sensor MQ-6 Berbasis Arduino UNO” diharapkan dengan pembuatan sistem ini dapat mengurangi angka kasus ledakan GAS LPG .

TINJAUAN PUSTAKA

Tinjauan pustaka yang pertama adalah penelitian dari Jannah (2017) tentang rancangan alat pendeteksi asap kebakaran menggunakan sensor MQ-2 berbasis arduino uno. Alat ini menggunakan sensor gas MQ-2 sebagai pendeteksi asap kebakaran, arduino sebagai mikrokontroler yang bertugas sebagai pengendali input dan output, buzzer yang mengeluarkan peringatan dalam bentuk suara, serta LCD untuk menampilkan nilai ADC tegangan dan kondisi asap. Output dari sensor gas MQ-2 yang mendeteksi asap kebakaran akan diolah di dalam mikrokontroler yang sudah diprogram sehingga akan menampilkan keadaan kondisi dan nilai ADC tegangan dan kemudian ditampilkan pada LCD. Alat ini dapat mengeluarkan suara apabila terdeteksi asap kebakaran pada kondisi yang telah ditentukan.

Tinjauan pustaka yang kedua adalah penelitian dari Akhwandi & Yudhana (2017) tentang *prototype* sistem penyegaran ruangan dari asap rokok dan gas lpg berbasis mikrokontroler ATMega 8535. Rancangan alat penyegaran udara dari asap rokok dan gas LPG berbasis mikrokontroler ATMega 8535 dengan sensor MQ-9 ini melalui tahap pembuatan perangkat keras (hardware) dan perangkat lunak (software). Perangkat keras terdiri dari kotak yang merupakan *prototype* ruangan dan terdapat sensor MQ-9 untuk mendeteksi asap rokok dan gas LPG. Mikrokontroler ATMega 8535 sebagai pengendali, buzzer sebagai peringatan dini bahwa ada terdeteksi asap rokok dan gas LPG serta kipas yang akan aktif guna membuang asap rokok dan gas LPG dari dalam ruangan ke luar.

Tinjauan Pustaka ketiga ini adalah penelitian dari Nofriyeldi (2017) tentang rancang bangun alat pendeteksi gas metan dalam tambang batu bara berbasis arduino uno. Tugas

akhir ini yang mampu mendeteksi gas metan menggunakan sensor gas MQ-4. Sehingga saat sensor mendeteksi gas metan maka sistem mengaktifkan buzzer dan lampu indikator (LED). Selain itu, alat ini juga dilengkapi dengan LCD untuk memberi informasi kebocoran gas metan atau sebagai pantauan agar dapat selalu diamati oleh pengguna

Dari beberapa referensi di atas, dapat disimpulkan bahwa teknologi sekarang semakin maju dengan adanya sistem cerdas sehingga semua bahaya yang ada di lingkungan sekitar dapat diminimalisir dengan membuat alat-alat pendeteksi seperti yang telah dibuat di atas.

Sensor

Pengertian sensor adalah transduser yang berfungsi untuk mengolah variasi gerak, panas, cahaya atau sinar, magnetis, dan kimia menjadi tegangan serta arus listrik. Sensor sendiri adalah komponen penting pada berbagai peralatan. Sensor juga berfungsi sebagai alat untuk mendeteksi dan juga untuk mengetahui magnitude. Transduser sendiri memiliki arti mengubah. Bentuk perubahan yang dimaksud adalah kemampuan merubah suatu energi ke dalam bentuk energi lain. Energi yang diolah bertujuan untuk menunjang daripada kinerja piranti yang menggunakan sensor itu sendiri. Sensor sendiri sering digunakan dalam proses pendeteksi untuk proses pengukuran. Sensor yang sering menjadi digunakan dalam berbagai rangkaian elektronik antara lain sensor cahaya atau sinar, sensor suhu, sensor asap, serta sensor tekanan. Sebenarnya sensor secara umum didefinisikan sebagai alat yang mampu menangkap fenomena fisika atau kimia kemudian mengubahnya menjadi sinyal elektrik baik arus listrik ataupun tegangan. Fenomena fisik yang mampu menstimulus sensor untuk menghasilkan sinyal elektrik meliputi temperatur, tekanan, gaya, medan magnet cahaya, pergerakan dan sebagainya. Sementara fenomena kimia dapat berupa konsentrasi dari bahan kimia baik cairan maupun asap. Dengan definisi seperti ini maka sensor merupakan alat elektronik yang begitu banyak dipakai dalam kehidupan manusia saat ini. Bagaimana tekanan jari kita pada keyboard komputer, remote televisi, lantai lift yang dituju menghasilkan perubahan pada layar komputer atau televisi, serta gerakan pada lift adalah contoh mudah sensor secara luas atau sensor temperatur yang banyak digunakan dalam mengontrol temperatur ruangan pada AC. Demikian pula sensor pengukur cairan oksigen ataupun gas lainnya yang sering digunakan di rumah sakit. Hampir seluruh kehidupan sehari-hari saat ini tidak ada yang tidak melibatkan sensor. Tidak mengherankan jika sensor (atau juga ada yang menyebutnya dengan transduser) banyak disebut juga sebagai panca inderanya alat elektronik modern. Dari pengertian sensor yang telah dijabarkan di atas wajar jika alat tersebut menjadi alat yang banyak diminati oleh berbagai pabrikan elektronik. Salah satu pabrikan yang tengah gencar menggunakan sensor pada produk mereka adalah pabrikan handphone dengan model *touchscreen*. Sensor tekanan pada berbagai handphone sekarang ini membutuhkan adanya dukungan dari sensor tekanan. Selain pada gadget dengan teknologi canggih tersebut, sensor tekanan juga biasa diaplikasikan kepada berbagai alat elektronik lain seperti kalkulator serta remot. Adanya tekanan pada tombol-tombol pada kalkulator ataupun remot bekerja dengan mengubah daya tekan tersebut menjadi daya atau sinyal listrik. Dengan pengertian sensor beserta kinerja dari sensor tekanan di atas dapat diambil kesimpulan bahwa sensor memiliki banyak andil pada berbagai teknologi. (Boni, 2012)

Sensor MQ-6

MQ 6 Sensor gas yang digunakan untuk mendeteksi LPG, Iso-butane, Propane dengan sensitivitas yang tinggi. Sensor gas MQ-6 ini mempunyai sensitivitas yang kecil terhadap zat alcohol dan asap rokok. Sensor gas MQ-6 merupakan sensor yang mempunyai respon cepat terhadap LPG/ Liquid Petroleum Gas, stabil dan tahan lama, serta dapat digunakan dalam rangkaian drive yang sederhana.

Sensor gas MQ 6 biasa digunakan didalam perlengkapan mendeteksi kebocoran gas dalam kegiatan rumah tangga dan industri, yang cocok untuk mendeteksi LPG, iso-butane, propane, LNG, serta menghindari gangguan dari pendeteksian zat Alkohol, asap masakan, dan rokok untuk mengurangi kesalahan pendeteksian. (Ahmad, 2011)

Spesifikasi:

A. Kondisi Standar Bekerja

- Tegangan Sirkuit(Vc) : 5V ± 0.1 AC atau DC
- Tegangan Pemanasan(Vh) : 5V ± 0.1 AC atau DC
- Resistansi Load(PL) : 20kΩ
- Konsumsi Pemanasan(Ph) : kurang dari 750mw

B. Kondisi Lingkungan

- Suhu Penggunaan : -10°C hingga 50°C
- Suhu Penyimpanan : -20°C hingga 70°C
- Kelembapan Terkait : Kurang dari 95% Rh
- Konsentrasi Oksigen : 21%(Kondisi Standar) konsentrasi oksigen dapat mempengaruhi sensitivitas

C. Karakteristik Sensitivitas

- Resistansi Pengindraan(Rs) : 10KΩ- 60KΩ (1000ppm LPG)
- Kondisi Standar Deteksi : Temp: 20°C±2°C Vc:5V±0.1 Humidity: 65%±5%
Vh: 5V±0.1
- Jangkauan Deteksi : 200-10000ppm LPG , iso-butane, propane, LNG



Gambar 2 Sensor MQ-6

(www.components101.com diakses pada 16 Agustus 2018)

Modul GSM 800I

Modem GSM adalah sebuah perangkat elektronik yang berfungsi sebagai alat pengirim dan penerima pesan SMS. Tergantung dari tipenya, tapi umumnya alat ini berukuran cukup kecil, ukuran sama dengan pesawat telepon seluler GSM. Sebuah modem GSM terdiri dari beberapa bagian, di antaranya adalah lampu indikator, terminal daya, terminal kabel ke komputer, antena dan untuk meletakkan kartu SIM. (Dodon, Y,2017)



Gambar 3 Datasheet SIM 800

(<https://www.proyekrumahan.id> diakses pada 16 Agustus 2018)

Bahasa Pemrograman Arduino Berbasis Bahasa C

Seperti yang telah dijelaskan di atas program arduino sendiri menggunakan bahasa C. walaupun banyak sekali terdapat bahasa pemrograman tingkat tinggi (high level language) seperti pascal, basic, cobol, dan lainnya. Walaupun demikian, sebagian besar dari paraprogramer profesional masih tetap memilih bahasa C sebagai bahasa yang lebih unggul. Berikut alasan-alasannya:

1. Bahasa C merupakan bahasa yang powerful dan fleksibel yang telah terbukti dapat menyelesaikan program-program besar seperti pembuatan sistem operasi, pengolahan gambar (seperti pembuatan game) dan juga pembuatan kompilator bahasa pemrograman baru.
2. Bahasa C merupakan bahasa yang portabel sehingga dapat dijalankan di beberapa sistem operasi yang berbeda. Sebagai contoh program yang ditulis dalam sistem operasi windows dapat dikompilasi didalam sistem operasi linux dengan sedikit ataupun tanpa perubahan sama sekali.
3. Bahasa C merupakan bahasa yang sangat populer dan banyak digunakan oleh programer berpengalaman sehingga kemungkinan besar library pemrograman telah banyak disediakan oleh pihak luar/lain dan dapat diperoleh dengan mudah.
4. Bahasa C merupakan bahasa yang bersifat modular, yaitu tersusun atas rutin-rutin tertentu yang dinamakan dengan fungsi (function) dan fungsi-fungsi tersebut dapat digunakan kembali untuk pembuatan program-program lainnya tanpa harus menulis ulang implementasinya.
5. Bahasa C merupakan bahasa tingkat menengah (middle level language) sehingga mudah untuk melakukan interface (pembuatan program antar muka) ke perangkat keras.
6. Struktur penulisan program dalam bahasa C harus memiliki fungsi utama, yang bernama main(). Fungsi inilah yang akan dipanggil pertama kali pada saat proses eksekusi program. Artinya apabila mempunyai fungsi lain selain fungsi utama, maka fungsi lain tersebut baru akan dipanggil pada saat digunakan.

Bahasa C merupakan bahasa prosedural yang menerapkan konsep runtutan (program dieksekusi per baris dari atas ke bawah secara berurutan), maka apabila menuliskan fungsi-fungsi lain tersebut di bawah fungsi utama, maka harus menuliskan bagian prototype, hal ini dimaksudkan untuk mengenalkan terlebih dahulu kepada kompilator daftar fungsi yang akan digunakan di dalam program. Namun apabila menuliskan fungsi-fungsi lain tersebut di atas atau sebelum fungsi utama, maka tidak perlu lagi untuk menuliskan bagian prototype di atas.(Yudha ,2016)

PEMBAHASAN

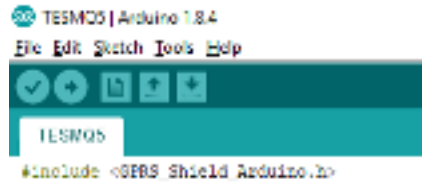
Program dalam Arduino IDE

Dalam penelitian ini digunakan *software* Arduino IDE untuk windows, dengan serial yaitu seri 1.8.5.0. *Software* ini adalah bawaan Arduino yang berguna dalam penyusunan *source code* untuk memprogram *board* arduino.



Gambar 4. software Arduino

Penelitian ini menggunakan Modul GSM SIM800L yang berfungsi untuk mengirimkan pesan, Modul GSM SIM800L ini dapat diakses dengan cara menambahkan *library* ke dalam source code program yang akan dibuat, seperti pada **Gambar 5** yang menampilkan penambahan *library* GPRS SHIELD *Library* tersebut berfungsi untuk mengontrol kecepatan mendapatkan jaringan dari *sim card* pada Modul GSM SIM800L, cara penambahan *library* di arduino yaitu dengan menggunakan hastag disertakan dengan nama *library* yang akan digunakan.



Gambar 5. *Library*

Tampilan Purwarupa

Pada bagian purwarupa sistem pendeteksi kebocoran gas ini terdiri dari beberapa komponen yang terhubung diantaranya :

1. Board arduino uno yang berfungsi sebagai pengendali dari semua komponen yang ada.
2. Project board yaitu tempat untuk menghubungkan antara komponen satu ke komponen yang lain.
3. Sensor MQ-6 adalah sensor yang mendeteksi intensitas gas pada ruangan .
4. Modul GSM SIM800L adalah *hardware* yang berfungsi sebagai media pengirim sms gateway peringatan kebocoran gas.
5. Kipas berfungsi sebagai alat penyedot gas pada ruangan.
6. Relay 1 channel berfungsi sebagai pengatur arus listrik dari luar .
7. Lampu Led sebagai peringatan adanya kebocoran gas .
8. Kabel Jumper berfungsi sebagai penghubung antar komponen



Gambar 6 Rangkaian *hardware*



Gambar 8 Tampilan belakang purwarupa



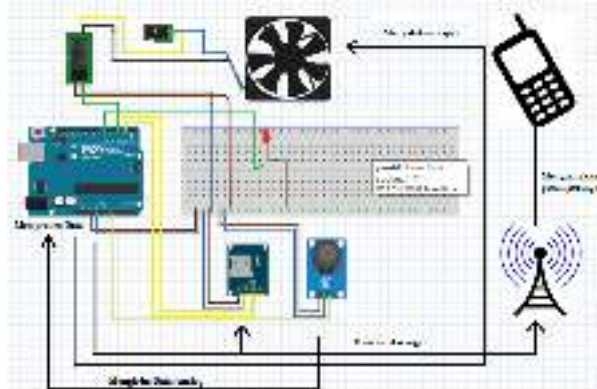
Gambar 7 Tampilan depan purwarupa



Gambar 9 Arsitektur sistem

Skema Pengiriman SMS

Dari skema **gambar 10** bisa diketahui bahwa pranti yang ada di sistem ada 3 yaitu ada *input*, *process* dan *output*. Pada proses *input hardware* yang digunakan adalah sensor MQ-6 yang berfungsi sebagai pendeteksi gas yang dikirim dengan data berupa data analog ke mikrokontroler arduino, setelah inputan sudah tersedia, maka masuk ke proses pengolahan data untuk dimasukan ke perkondisian di dalam mikrokontroler yang sudah di program, pada proses ini mikrokontroler arduino berperan sebagai piranti *process* dan yang akan mengontrol semua piranti output. Pada piranti *output hardware* yang digunakan adalah lampu LED yang berfungsi menandakan adanya kebocoran pada tabung gas, kipas yang berfungsi sebagai alat yang menyedot gas di dalam ruangan dan yang terakhir ada modul SIM800L yang berfungsi sebagai media pengirim pesan jika terdeteksi adanya kebocoran gas pada ruangan, pada kondisi ini modul SIM800L memiliki kelemahan yaitu pada bagian pencarian jaringan yang sering tidak terbaca pada proses jaringan tidak terbaca maka sms gateway yang telah dikondisikan menjadi tidak tersampaikan, untuk alur skemanya dapat dilihat pada gambar dibawah ini.



Gambar 10 Skema pengiriman SMS

PEMBAHASAN

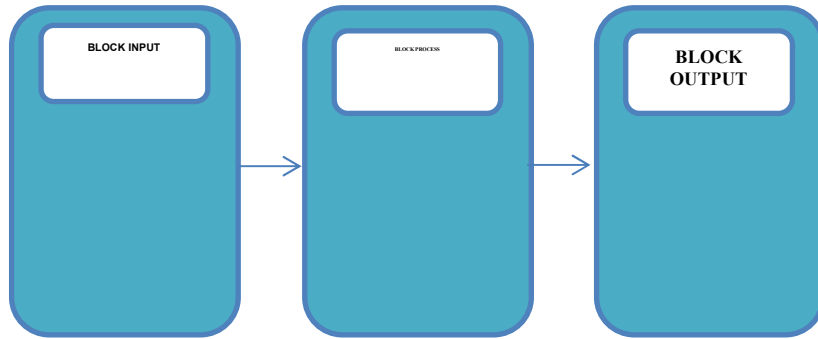
Blok Program

Pada block diagram terdapat 3 buah block yang terdiri dari *input*, *process* dan *output*. Block *input* berisi pendeteksian dari sensor gas MQ-6, kemudian ada block proses yang didalamnya terdapat komponen mikrokontroler arduino yang berperan menerima nilai yang dikirim oleh sensor gas MQ-6 dan yang terakhir yaitu block output akan menampilkan hasil keluaran berupa lampu LED, Kipas kemudian pengiriman SMS gateway.

Block *input* disini adalah sensor gas MQ-6 yang membaca nilai inputan data analog, pada kondisi ini sensor akan menyala jika mikrokontroler arduino mempunyai daya, sensor kemudian akan mulai membaca dan mengirimkan data analog ke mikrokontroler untuk kemudian masuk ke block *process*.

Block *process* berperan sebagai penerima data yang dikirim dari block *input* dan kemudian di*process* untuk melakukan perkondisian yang sudah diprogram sebelumnya menggunakan *software* Arduino IDE. Setelah melakukan perkondisian kemudian akan menghasilkan *output* yang akan dilanjutkan ke block *output*.

Block *output* terdiri dari lampu led sebagai peringatan adanya kebocoran gas pada ruangan kemudian kipas berfungsi sebagai penyedot gas pada ruangan kipas tersebut akan otomatis menyala jika dari block *process* mengirimkan perintah menyalakan yaitu pada saat adanya kebocoran gas pada ruangan, kipas akan otomatis mati jika nilai analog pada block inputan sudah kembali normal dan yang terakhir ada modul GSM SIM800L yang berfungsi sebagai media pengirim pesan jika terjadi kebocoran gas pada ruangan, pengiriman pesan akan terjadi secara berulang dengan jeda waktu 5 detik jika kondisi gas pada ruangan masih berintensitas tinggi.



Gambar 11 Block diagram

Pengujian Black Box

Pengujian *black box* berdasarkan purwarupa sistem pendeteksi dini kebocoran gas menggunakan Mikrokontroler Arduino dapat dilihat pada **Tabel 1**. Berdasarkan pengujian *black box* pada **tabel 1** tampak bahwa semua proses yang sudah di uji tersebut dapat berjalan dengan baik . Skenario pertama pengujian adalah dengan mengalirkan arus listrik pada board mikrokontroler arduino dengan hasil semua komponen berjalan dengan baik termasuk modul SIM800l yang otomatis melakukan penginstalan dan otomatis mencari jaringan gsm kemudian ada sensor MQ-6 yang langsung membaca intensitas gas pada ruangan. Pengujian kedua yaitu dengan mendekati gas pada sensor MQ-6 dengan hasil dapat mendeteksi adanya kebocoran gas kemudian menyalakan led sebagai tanda bahaya dan menyalakan kipas pada ruangan, serta memberikan peringatan dengan cara mengirimkan sms gateway.

Tabel 1 Pengujian *Black box*

No	Skenario	Hasil	Pengamanan	Kesimpulan
1.	Memberikan	Mampu melakukan	-Membaca otomatis	
2.	Mendekatkan	Mampu menyalakan LED	LED dan Kipas	

Pengujian Algoritma Sistem Pendeteksi Kebocoran GAS

Algoritma dalam perancangan alat sangatlah penting guna memperoleh ketepatan dalam segi pengontrolan. Algoritma berfungsi sebagai acuan membuat program yang mana algoritma berisi poin-poin penting yang terdapat pada logika pemograman yang akan dibuat . Seperti pada **tabel 2** di bawah bagaimana sistem alat pendeteksi bekerja. Range ADC merupakan nilai sedikit banyaknya gas di udara yang terbaca oleh sensor. Kondisi merupakan perintah dari mikrokontroler ke output, berdasarkan logika program yang diberikan pada pengujian ini dapat disimpulkan bahwa algoritma yang ditanamkan pada alat mikrokontroler sudah sesuai.

Tabel 2 Pengujian Algoritma sistem pendeteksi kebocoran gas

Data Analog	Kondisi (Output)			Keterangan
	Led Merah	Kipas	SMS	
<=199	Off	Off	Tidak ada pengiriman pesan	Aman
>=200 & <=400	On	On	“Kandungan Gas Meningkat , Warning !!!”	Siaga
>=400	On	On	“Terindikasi Kebocoran Gas !! Danger !!”	Bahaya

Pengujian Sensor GAS pada MQ-6

Pengujian sensor gas pada MQ-6 dilakukan dengan cara menggunakan tabung gas ukuran kecil (ukuran kaleng parfum) dengan menyeprotkan gas pada jarak yang sudah ditentukan dilakukan didalam ruangan .Dapat disimpulkan pada hasil **tabel 3** pengujian ini adalah nilai analog yang terbaca oleh sensor MQ-6 tergantung pada jarak dan kondisi angin yang berada pada ruangan. Sumber gas jarak pada kisaran 15 cm ke bawah nilai yang terbaca tergolong tinggi yaitu 300 sampai 400 dan pada jarak 15 ke atas nilai analog yang terbaca semakin kecil di karenakan sumber gas tidak langsung menuju sensor MQ-6 / sumber gas terkena angin .

Tabel 3. Pengujian Sensor Gas MQ-6

Pengujian ke -	Jarak (cm)	Nilai Data Analog Sensor MQ-6 Pada Detik Ke-			Skenario Pengujian	Hasil Pengujian
		5(s)	10(s)	15(s)		
1	-	50 ppm	54 ppm	54	Tidak ada sumber gas	Led dan kipas tidak menyala ,tidak mengirimkan SMS peringatan
2	2	443 ppm	431 ppm	435	Mendekatkan sumber gas pada sensor MQ-6	Led dan kipas menyala , mengirimkan SMS peringatan
3	5	388 ppm	370 ppm	332	Mendekatkan sumber gas pada sensor MQ-6	Led dan kipas menyala , mengirimkan SMS peringatan
4	10	287 ppm	330 ppm	276	Mendekatkan sumber gas pada sensor MQ-6	Detik ke 10 Led dan kipas menyala , mengirimkan SMS peringatan
5	15	222 ppm	230 ppm	199	Mendekatkan sumber gas pada sensor MQ-6.	Led dan kipas tidak menyala ,tidak mengirimkan SMS peringatan.
6	20	221 ppm	221 ppm	218	Mendekatkan sumber gas pada sensor MQ-6	Led dan kipas tidak menyala ,tidak mengirimkan SMS peringatan.
7	25	192 ppm	221 ppm	211	Mendekatkan sumber gas pada sensor MQ-6	Led dan kipas tidak menyala ,tidak mengirimkan SMS peringatan.
8	30	112 ppm	100 ppm	102	Mendekatkan sumber gas pada sensor MQ-6	Led dan kipas tidak menyala ,tidak mengirimkan SMS peringatan.
9	35	98 ppm	98 ppm	93	Mendekatkan sumber gas pada sensor MQ-6	Led dan kipas tidak menyala ,tidak mengirimkan SMS peringatan.
10	40	93 ppm	80 ppm	81	Mendekatkan sumber gas pada sensor MQ-6	Led dan kipas tidak menyala ,tidak mengirimkan SMS peringatan

Pengujian Rangkaian Led Indikator

Pengujian led dilakukan dengan cara menghubungkan anoda pada pin output arduino yang melewati resistor terlebih dahulu dan katoda dihubungkan ke ground pada arduino. Lalu berikan logika program yaitu program kontrol On-Off (Logika High atau Logika Low). Led akan on jika diberikan logika High dan Off jika diberikan logika low.

Pengujian kipas/fan

Pengujian dilakukan dengan cara memberikan tegangan pada kipas tabel dibawah adalah hasil uji.

Tabel 4. Pengujian Kipas/Fan

Tegangan di berikan	Kondisi Kipas/Fan
0 Volt DC	Off
4,9 Volt DC	On

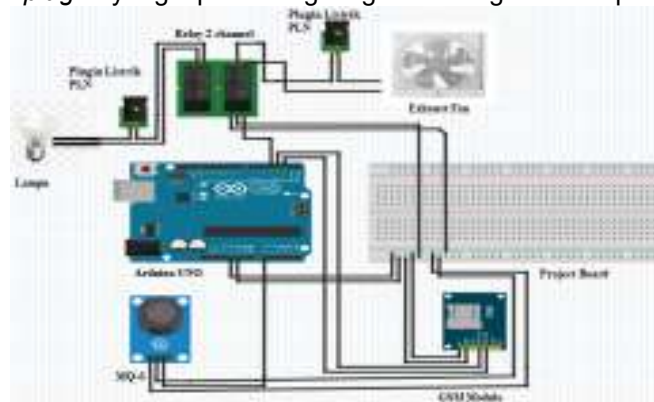
Pada rangkaian ini ditambahkan komponen relay untuk memutuskan dan menyambungkan sebuah arus listrik ke kipas dan berfungsi untuk menyesuaikan tegangan yang di perlukan oleh kipas.

Pengujian Perangkat Lunak

Pengujian Perangkat Lunak (*Software*) Pengujian *software* yang dimaksud di sini yaitu pengujian program. Program yang sudah selesai dibuat menggunakan sketch Arduino lalu di *upload* ke dalam arduino menggunakan kabel USB. Setelah itu melakukan pengujian terhadap program apakah sudah sesuai dengan yang di inginkan atau tidak dengan mengamati output-output pada alat seperti led,kipas,gsm modul.

Implementasi Alat

Pada implementasi alat ini digunakan komponen tambahan seperti pada **gambar 12** yaitu penambahan relay menjadi 2 channel yang berfungsi untuk mengatur daya listrik dan mengontrol aliran listrik yang terhubung pada kipas dan lampu. Prinsip dan cara kerja rangkaian di bawah sama dengan rangkaian pada *prototype* di atas perbedaannya hanya kipas yang diganti dari kipas usb menjadi kipas *exhaust fan* yang biasa dipakai pada ruangan, *plug-in* yang masuk diganti menjadi *plug-in* yang terhubung langsung ke listrik pln. Sama halnya kipas, lampu yang dipakai rangkaian di bawah diganti menjadi lampu yang ber-watt besar dan *plug-in* yang dipakai langsung terhubung ke listrik pln.



Gambar 12 Rangkaian Implementasi

KESIMPULAN

Pada sistem pendeteksi dini kebocoran gas lpg berbasis sensor MQ-6 menggunakan arduino sudah berhasil berjalan sesuai algoritma yang sudah dirancang dan dipasang sebelumnya dalam hasil uji dapat disimpulkan ketika nilai gas yang terbaca oleh sensor MQ-6 melebihi intensitas yang ditentukan maka akan menyalakan LED beserta kipas dan mengirimkan pesan peringatan kepada no yang sudah ditentukan. Sistem ini dapat mendeteksi gas lebih cepat diruangan tertutup sebaliknya jika diruangan terbuka sensor dapat mendeteksi lebih lama dikarenakan kadar gas yang tercemar akan langsung terbuang ke udara. Sistem aplikasi ini hanya prototipe dan belum diujikan pada kecelakaan bocornya tabung gas LPG secara nyata pada instansi terkait yang dapat menimbulkan ledakan dan kebakaran.

Saran

Pada perancangan dan pembuatan sistem prototype ini tidak terlepas dari berbagai macam kelemahan di dalamnya, baik itu dari perancangan sistem maupun pada peralatan yang telah dibuat. maka dari itu perlu pengembangan diantaranya menambahkan *output buzzer* yang dapat memberi peringatan bagi lingkungan sekitar jika ada kebocoran gas kemudian menambahkan fitur pengontrol saklar listrik sehingga jika terjadi kebocoran gas listrik secara otomatis akan mati dan yang terakhir membuat sistem berbasis website atau android untuk dapat melihat data secara lebih detail dan realtime.

DAFTAR PUSTAKA

- A. Z. (2011). *Pengenalan Arduino*. Surabaya: Politeknik Elektronika Negeri Surabaya.
- Akhwandi, D., & Yudhana, A. (2017). *Sistem Penyegaran Ruang dari Asap Rokok dan Gas Lpg Berbasis Mikrokontroler A2mega 8535*. Yogyakarta: Universitas Ahmad Dahlan.
- Boni, P. (2011). Prototipe Sistem Telemetri Berbasis Sensor Suhu dan Sensor Asap untuk Pemantau Kebakaran Lahan. 11.
- Dodon, Y. (2017). PERANCANGAN SISTEM PENDETEKSI KEBAKARAN RUMAH PENDUDUK PADA DAERAH PERKOTAAN BERBASIS MIKROKONTROLER.
- Kadir, A. (2012). *Panduan Praktis Mempelajari Aplikasi Mikrokontroler dan Pemograman Menggunakan Arduino*. Yogyakarta: Andi.
- Nofriyeldi, A. (2017). *Rancangan Alat Pendeteksi Gas Metan Dalam Tambang Batu Bara Berbasis Arduino UNO*. Padang: Politeknik Negeri Padang.
- Republika. (2018, January 17). *Republika*. Retrieved Agustus 3, 2018, from Republika: <https://www.republika.co.id/berita/koran/ekonomi-koran/17/01/18/ojz2k5-konsumsi-elpiji-meningkat>
- Yudha, A. (2016). SISTEM PEMADAM KEBAKARAN BERBASIS ANDROID.