

# PERANGKAT PENGUKUR RABUN JAUH DAN RABUN DEKAT PADA MATA BERBASIS MIKROKONTROLER

Wisudantyo Wahyu Priambodo , Achmad Rizal, Junartha Halomoan  
Fakultas Elektro dan Komunikasi – Institut Teknologi Telkom  
Jln. Telekomunikasi Dayeuhkolot Bandung 40257 Indonesia

Email : <sup>1</sup>[wizhoe@gmail.com](mailto:wizhoe@gmail.com) <sup>2</sup>[arl@itttelkom.ac.id](mailto:arl@itttelkom.ac.id) <sup>3</sup>[jnt@itttelkom.ac.id](mailto:jnt@itttelkom.ac.id)

## Abstract

In this research, we constructed a device to measure the level of eye disorders. The working principle of this device is to measure the read range of patients and then compared it with normal reading distance. This device is realized using a stepper motor, ATMega 8535 microcontroller and LCD to display the results. Types of abnormalities that can be measured are nearsightedness (myopi) and farsightedness (hipermetropi).

Keywords: myopi, hipermetropi, stepper motor, microcontroller ATMega 8535

## Intisari

Dalam penelitian ini, dibangun sebuah perangkat untuk mengukur tingkat kelainan mata. Prinsip kerja dari perangkat ini adalah mengukur jarak baca pasien kemudian membandingkannya dengan jarak baca normal. Perangkat ini direalisasikan menggunakan motor stepper, mikrokontroler ATMEGA 8535 dan LCD untuk menampilkan hasilnya. Jenis kelainan yang bisa diukur adalah rabun jauh dan rabun dekat.

Kata kunci : rabun jauh, rabun dekat, motor stepper, mikrokontroler ATMega 8535

## Pendahuluan

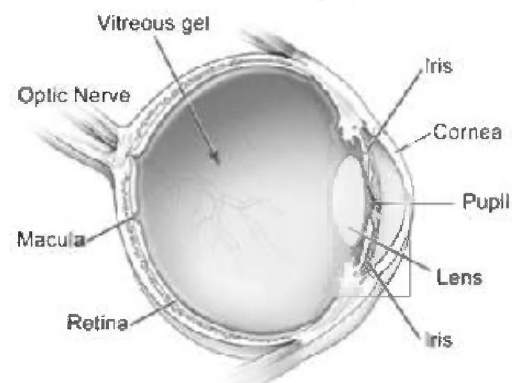
Mata adalah salah satu panca indera yang sangat penting bagi manusia. Tentu saja tanpa mata, manusia tidak dapat melihat. Namun seringkali fungsi mata sebagai indera penglihat terganggu karena beberapa faktor seperti rabun jauh atau rabun dekat yang disebabkan oleh faktor keturunan, kebiasaan yang salah atau mungkin faktor usia. Untuk mengukur seberapa tinggi rabun mata, seringkali para pasien harus mengecek ke dokter atau ke optik dengan cara mencoba satu per satu level rabun mata dengan menggunakan Snellen Chart dan lensa yang diubah-ubah. Teknik pengukuran ini membutuhkan ruang yang luas dan lensa yang cukup banyak. Hal ini menjadi tidak praktis.

Alat pengukur rabun mata elektronik dapat menjadi solusi dari masalah di atas. Seberapa tinggi tingkat rabun jauh dan rabun dekat dapat diukur dengan mudah dan cepat dengan menggunakan alat ini. Diharapkan waktu yang dipakai untuk mengecek tingkat rabun mata bisa lebih cepat tanpa harus mengecek satu per satu dari level terbawah seperti yang ada pada alat pengukur manual yang ada saat ini. Selain itu hasil pengukuran dengan pengukur rabun mata elektronik ini juga lebih akurat dibanding alat konvensional yang ada saat ini karena perhitungannya menggunakan rumus

matematis dan diolah langsung di mikrokontroler.

## Teori Rabun Jauh dan Rabun Dekat

Di dalam mata terdapat lensa kristalin yang terbuat dari bahan bening, berserat, dan kenyal. Lensa kristalin atau lensa mata berfungsi mengatur pembiasan yang disebabkan oleh cairan di depan lensa (Praweda, 2000). Cairan ini dinamakan *aqueous humor*. Intensitas cahaya yang masuk ke mata diatur oleh pupil.

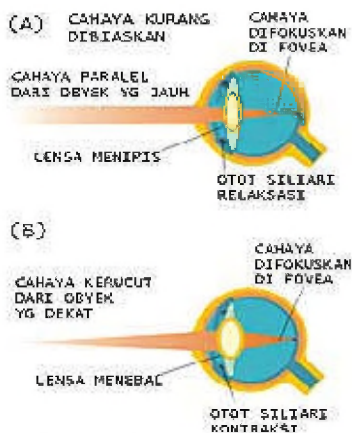


Gambar 1. Bagian-bagian mata

Cahaya yang masuk ke mata difokuskan oleh lensa mata ke bagian belakang mata yang disebut retina. Bentuk bayangan benda yang jatuh di retina seolah-olah direkam dan

disampaikan ke otak melalui saraf optik. Bayangan inilah yang sampai ke otak dan memberikan kesan melihat benda kepada mata. Jadi, mata dapat melihat objek dengan jelas apabila bayangan benda (bayangan nyata) terbentuk tepat di retina.

Lensa mata merupakan lensa yang kenyal dan fleksibel yang dapat menyesuaikan dengan objek yang dilihat. Karena bayangan benda harus selalu difokuskan tepat di retina, lensa mata selalu berubah-ubah untuk menyesuaikan objek yang dilihat. Kemampuan mata untuk menyesuaikan diri terhadap objek yang dilihat dinamakan daya akomodasi mata.



**Gambar 2. Proses Akomodasi Mata**

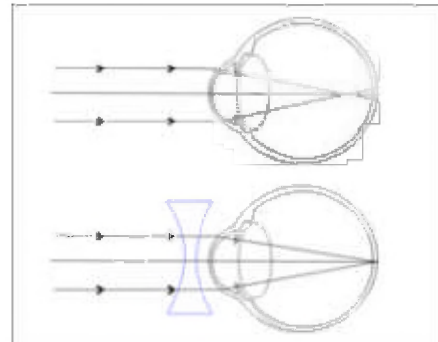
Saat mata melihat objek yang dekat, lensa mata akan berakomodasi menjadi lebih cembung agar bayangan yang terbentuk jatuh tepat di retina. Sebaliknya, saat melihat objek yang jauh, lensa mata akan menjadi lebih pipih untuk memfokuskan bayangan tepat di retina.

Titik terdekat yang mampu dilihat oleh mata dengan jelas disebut titik dekat mata (punctum proximam/PP). Pada saat melihat benda yang berada di titik dekatnya, mata dikatakan berakomodasi maksimum. Titik dekat mata disebut juga dengan jarak baca normal karena jarak yang lebih dekat dari jarak ini tidak nyaman digunakan untuk membaca dan mata akan terasa lelah. Jarak baca normal atau titik dekat mata adalah sekitar 25 cm.

Adapun, titik terjauh yang dapat dilihat oleh mata dengan jelas disebut titik jauh mata (punctum remotum/PR). Pada saat melihat benda yang berada di titik jauhnya, mata berada dalam kondisi tidak berakomodasi. Jarak titik jauh mata normal adalah di titik tak hingga (-).

**A. Rabun Jauh dan Pengukurannya**

Orang yang menderita rabun jauh atau miopi tidak mampu melihat dengan jelas objek yang jauh tapi tetap mampu melihat dengan jelas objek di titik dekatnya (pada jarak 25 cm). titik jauh mata orang yang menderita rabun jauh berada pada jarak tertentu (mata normal memiliki titik jauh tak berhingga).



**Gambar 3. Koreksi mata miopi menggunakan lensa negatif**

Rabun jauh dapat diperbaiki dengan menggunakan lensa divergen yang bersifat menyebarkan (memencarkan) sinar. Lensa divergen atau lensa cekung atau lensa negatif dapat membantu lensa mata agar dapat memfokuskan bayangan tepat di retina.

Jarak fokus lensa yang digunakan untuk memperbaiki mata yang mengalami rabun jauh (miopi) dapat ditentukan berdasarkan persamaan lensa tipis seperti persamaan (1).

$$- + \cdot = - \tag{1}$$

Di sini jarak  $s$  adalah jarak tak hingga (titik jauh mata normal), dan  $s'$  adalah titik jauh mata (PR). Sedangkan untuk menghitung kuat lensa yang digunakan maka dapat dihitung dengan menggunakan persamaan (2).

$$K = \frac{1}{( )} \tag{2}$$

Prinsip dasarnya adalah lensa negatif digunakan untuk memindahkan (memajukan) objek pada jarak tak hingga agar menjadi bayangan di titik jauh mata tersebut sehingga mata dapat melihat objek dengan jelas. Nilai  $K$  ini dikatakan sebagai nilai pengukuran rabun jauh.

**B. Rabun Dekat dan Pengukurannya**

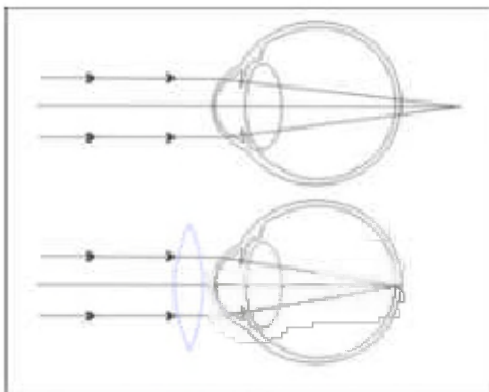
Orang yang menderita rabun dekat atau hipermetropi tidak mampu melihat dengan jelas objek yang terletak di titik dekatnya tapi tetap mampu melihat dengan jelas objek

yang jauh (tak hingga). Titik dekat mata orang yang menderita rabun dekat lebih jauh dari jarak baca normal ( $PP > 25 \text{ cm}$ ) (Praweda, 2000).

Cacat mata hipermetropi dapat diperbaiki dengan menggunakan lensa konvergen yang bersifat mengumpulkan sinar. Lensa konvergen atau lensa cembung atau lensa positif dapat membantu lensa mata agar dapat memfokuskan bayangan tepat di retina.

Jarak fokus lensa yang digunakan untuk memperbaiki mata yang mengalami rabun dekat (hipermetropi) dapat ditentukan berdasarkan persamaan lensa tipis seperti persamaan (3) yang telah disebutkan di atas.

$$- + \quad - = - \quad (3)$$



**Gambar 4. Koreksi mata miopi menggunakan lensa positif**

Di sini jarak  $s$  adalah jarak titik dekat mata normal (25 cm), dan  $s'$  adalah titik dekat mata (PP). Sedangkan untuk menghitung kuat lensa yang digunakan maka dapat dihitung dengan menggunakan persamaan (4).

$$K = 4 - \frac{1}{( )} \quad (4)$$

Prinsip dasarnya adalah lensa positif digunakan untuk memindahkan (memundurkan) objek pada jarak baca normal menjadi bayangan di titik dekat mata tersebut sehingga mata dapat melihat objek dengan jelas. Nilai  $K$  yang didapat merupakan hasil pengukuran dari rabun dekat pasien.

### Perancangan Sistem

#### A. Spesifikasi Sistem

Spesifikasi teknis alat yang dibuat adalah sebagai berikut :

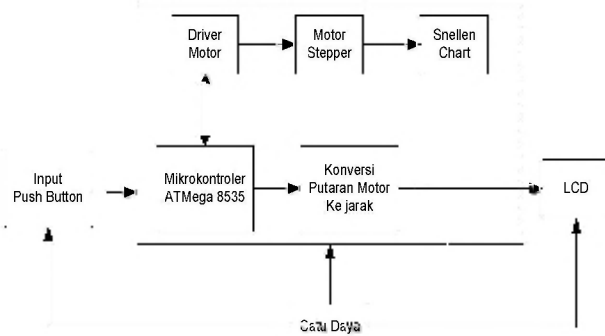
1. IC mikrokontroler AVR ATmega8535 sebagai pengendali utama yang di pasang pada system minimum yang diprogram menggunakan pemrograman bahasa Basic.
2. Motor stepper sebagai pengukur jarak sekaligus penggerak charta snellen.
3. LCD dot matrik dengan ukuran 2 x 16 yang digunakan sebagai penampil hasil pengukuran rabun jauh dan rabun dekat.
4. *Charta snellen* sebagai objek baca saat pengukuran mata..
5. *Push button on-off* sebagai masukan.
6. Kaca mata sebagai batas acuan titik nol pengukuran mata.
7. Meja kayu dengan ukuran tinggi 100cm, lebar 70cm dan panjang 120cm
8. Sumber tegangan (*Power Supply*) dengan keluaran tegangan 12V dan 5V.
9. IC Driver Motor ULN2803 sebagai switch untuk catuan motor stepper.

#### B. Prinsip Kerja Sistem

Prinsip kerja dari alat pengukur rabun jauh dan rabun dekat ini adalah mengukur jarak baca fokus terhadap objek baca yaitu *Snellen Chart*. Jarak baca fokus yang dimaksud adalah jarak baca terjauh yang masih bisa membaca dengan jelas untuk rabun jauh dan jarak baca terdekat yang masih bisa membaca dengan jelas untuk rabun dekat. Jarak baca fokus didapatkan dari konversi putaran motor stepper yang diubah menjadi jarak (dalam cm). Jarak inilah yang nantinya diolah di mikrokontroler dan menjadi acuan untuk mengukur seberapa besar tingkat rabun jauh dan rabun dekat. Motor dapat bergerak maju atau mundur sesuai masukan *push button* mana yang ditekan.

*Snellen Chart* dipasangkan terhadap rel yang terhubung langsung ke motor stepper, sehingga pada saat motor berputar maju mundur *Snellen Chart* juga akan ikut bergerak maju mundur. IC mikrokontroler bertugas untuk mengatur gerak maju mundur pada motor stepper dan *Snellen Chart*. Pada alat ukur ini pergerakan maju mundur motor stepper dan *Snellen Chart* dibagi menjadi 2 jenis yaitu pergerakan cepat dan pergerakan lambat. Pergerakan cepat digunakan apabila diperlukan pergeseran yang jauh sehingga sifatnya juga kurang teliti, sedangkan pergerakan lambat digunakan apabila diperlukan pergeseran yang dekat dan sifatnya lebih teliti.

Secara umum, prinsip kerja alat pengukur rabun jauh dan rabun dekat ini dapat digambarkan melalui blok diagram pada Gambar 5.



**Gambar 5. Diagram Blok Sistem**

Adapun fungsi dari masing-masing blok pada blok diagram rangkaian diatas adalah sebagai berikut:

1. Rangkaian Sumber Tegangan (Catu Daya)  
Rangkaian sumber tegangan berfungsi untuk mensuplai tegangan 5V DC ke Sismin, *push button*, dan LCD. Serta 12V DC untuk mensuplai motor dan driver motor stepper
2. Driver Motor  
Rangkaian yang berfungsi sebagai *switch* otomatis untuk motor stepper.
3. Motor Stepper  
Digunakan untuk menggerakkan *Snellen Chart* sekaligus sebagai pengukur jarak.
4. *Snellen Chart*  
Berfungsi sebagai objek baca saat pengukuran rabun jauh dan rabun dekat. Diambil level huruf 6/6.
5. Sistem minimum mikrokontroler AVR ATmega 8535
6. Konversi Putaran Motor ke Jarak  
Berfungsi untuk mengetahui jarak baca dari mata ke *Snellen Chart* yang didapatkan berdasarkan putaran motor.
7. LCD (*Liquid Crystal Display*)  
Pada sistem ini, LCD berfungsi menampilkan jarak baca fokus pasien dalam satuan cm dan besarnya rabun jauh dan rabun dekat dalam satuan Dioptri.

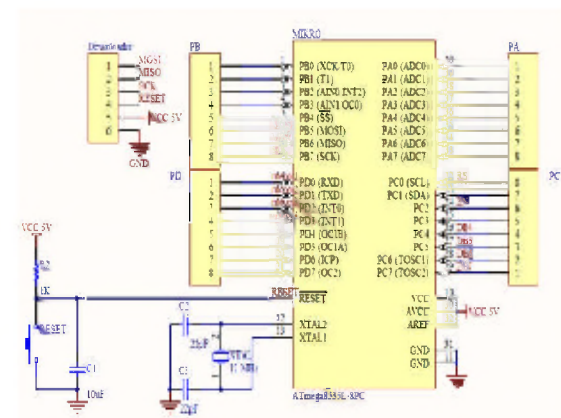
**C. Mikrokontroller AVR ATmega 8535**

Rangkaian mikrokontroler merupakan pusat kendali dari bagian input, output dan pengolahan data. Pada sistem ini digunakan mikrokontroler jenis ATmega 8535 yang memiliki spesifikasi sebagai berikut (Atmel Corp, 2006):

- a. XTAL (11,0592 Mhz), yang berfungsi sebagai pembangkit *clock*.
- b. C (22pF), pada pin XTAL 1 dan XTAL2.

- c. C (10uF) dan R (1KΩ) pada pin reset.
- d. VR (10K) pada pengontrol kontras LCD.
- e. Push button, sebagai tombol reset.
- a. Port A digunakan sebagai input *push button* untuk pemilih rabun jauh atau rabun dekat serta untuk reset motor dan *limit switch*.
- f. Port B.0 digunakan sebagai input *push button* untuk pergerakan motor maju dan mundur, cepat dan lambat.
- g. Port C digunakan sebagai keluaran pada LCD.
- h. Port D digunakan sebagai keluaran untuk driver motor ULN2803.

Skema rangkaian Sistem Minimum mikrokontroler dapat dilihat pada Gambar 6 (Wardana, 2006).



**Gambar 6. Rangkaian Mikrokontroler ATmega8535**

**D. Blok LCD (*Liquid Crystal Display*)**

LCD pada alat ini digunakan untuk menampilkan hasil pengukuran jarak baca fokus dan tingkat rabun jauh dan rabun dekat. LCD yang digunakan pada alat ini adalah LCD jenis dot matriks berukuran 16 x 2.

LCD yang digunakan pada sistem ini adalah LCD jenis dot matriks berukuran 2 x 16 yaitu LCD yang dapat menampilkan dua baris masing-masing enam belas kolom sehingga dapat menampilkan maksimal 32 karakter. LCD dot matriks memiliki 16 pin, pada alat ini pin pada LCD dot matriks yang digunakan ada 12 pin. Pin 1,2 dan 3 dihubungkan dengan variable resistor, pin 4&6 dihubungkan dengan PORTC.0&PORTC.2, pin 11-14 dihubungkan dengan PORTC.4-PORTC.7, pin 15 dihubungkan dengan VCC, dan pin 5 dan 16 dihubungkan dengan GND.



Sedangkan untuk rabun dekat dihitung dengan menggunakan persamaan (4). PP(*Punctum Proximum*) adalah jarak terdekat mata masih bisa membaca *Snellen Chart* dengan jelas. Hasil pengukuran dalam satuan Dioptri.

## Hasil dan Diskusi

### A. Konversi Putaran Motor Ke Jarak

Motor stepper yang digunakan pada perancangan alat ini adalah motor stepper jenis unipolar yang memiliki spesifikasi pergerakan  $1,8^\circ$  per step. Konversi jarak didapatkan dari konversi putaran motor dengan cara menghitung juring lingkaran motor dan sudut step putaran motor. Lalu didapatkan besarnya juring motor adalah sebesar 0.1865 cm untuk tiap input, dan setiap input ada beberapa step. Untuk pergerakan lambat digunakan besar juring yaitu 0.1865cm, sedangkan untuk pergerakan cepat digunakan dengan menjalankan program motor looping sebanyak 10 kali sehingga didapatkan juring sebesar 10kali dari besar juring awal yaitu 1,865cm.

Pengukuran dilakukan dengan membandingkan jauhnya pergerakan *Snellen Chart* secara langsung dengan penambahan jarak yang ditampilkan di LCD. Dalam perancangan alat pergerakan *Snellen Chart* berbarengan dengan fluktuasi jarak yang ditampilkan di LCD. Sehingga saat *Snellen Chart* bergerak, di LCD juga langsung mengubah jarak.



**Gambar 11. Pengukuran konversi putaran motor ke jarak**

Dari Tabel 1, diketahui bahwa rata-rata error 0,255 %

Dari pengujian di atas dapat disimpulkan bahwa konversi putaran motor ke jarak telah bekerja dengan baik dengan prosentase

kesalahan kurang dari 1% dan prosentase akurasi 99,47% sehingga dapat diaplikasikan untuk menghitung jarak baca fokus.

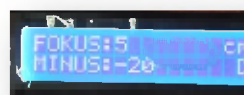
**Tabel 1. Hasil Pengukuran konversi putaran motor ke jarak**

Jarak	Jarak Di Alat	Jarak Di LCD	Error	% Error
10 cm	10	10,11	0,11	1,1
15 cm	15	15,03	0,03	0,2
20 cm	20	19,95	0,05	0,25
25 cm	25	25	0	0
30 cm	30	29,9	0,1	0,33
35 cm	35	35,1	0,1	0,28
40 cm	40	40,13	0,13	0,325
45 cm	45	45,15	0,15	0,33
50 cm	50	50,17	0,17	0,34
55 cm	55	54,89	0,11	0,2
60 cm	60	59,91	0,09	0,15
65 cm	65	64,94	0,06	0,09
70 cm	70	69,86	0,14	0,2
75 cm	75	74,88	0,12	0,16
80 cm	80	79,90	0,1	0,125
85 cm	85	84,92	0,08	0,09
90 cm	90	89,95	0,05	0,055
95 cm	95	95,16	0,16	0,168
100 cm	100	100,18	0,18	0,18
105 cm	103	103,54	0,54	0,524

### B. Pengujian Pengukuran rabun jauh dan rabun dekat secara keseluruhan

Pada pengujian alat pengukur rabun jauh dan rabun dekat secara keseluruhan, jarak fokus dan tingkat rabun yang terukur oleh mikrokontroler ditampilkan pada LCD dengan satuan cm dan Dioptri. Nilai jarak fokus yang bisa ditunjukkan yaitu dari 5 cm sampai dengan 105 cm dengan pembulatan dua angka dibelakang koma.

Sedangkan untuk nilai tingkat rabun mata yang dapat ditunjukkan yaitu dari -1 sampai -20 Dioptri untuk rabun jauh dan +0 sampai +3 Dioptri untuk rabun dekat. Pada kondisi awal saat alat dinyalakan akan tampil tulisan seperti pada Gambar 12.



(a)

(b)

**Gambar 12. (a) Tampilan sistem pengukur rabun jauh keadaan ready (b) Tampilan sistem pengukur rabun dekat keadaan ready**

- 1 Hasil pengukuran rabun jauh mata kanan memiliki prosentase akurasi 92,08%.
- 2 Hasil pengukuran rabun jauh mata kiri memiliki prosentase akurasi 92,30%.
- 3 Hasil pengukuran rabun dekat mata kanan memiliki prosentase akurasi 93,77%
- 4 Hasil pengukuran rabun dekat mata kiri memiliki prosentase akurasi 93,69%.
- 5 Hasil pengukuran jarak baca fokus sudah sesuai dengan konversi putaran motor yang dibuat.

#### Daftar Pustaka

- ATMEL Corp, 2006, *Datasheet Mikrokontroler AVR ATmega8535*. [Online]. Tersedia: [www.alldatasheet.com](http://www.alldatasheet.com) [23 Maret 2011]
- Mosby, 2008, *Mosby's Medical Dictionayr 8th edition*, Elsevier.
- Motorolla Inc. , 1996 , *Datasheet Driver Motor Stepper ULN2803*. [Online]. Tersedia: [www.alldatasheet.com](http://www.alldatasheet.com) [23 Maret 2011]
- Praweda, 2000, Indera Penglihat. [Online]. Tersedia: <http://kambing.ui.ac.id/bebas/v12/sponsor/Sponsor-Pendamping/Praweda/Biologi/0087%20Bio%202-10a.htm>[14 Oktober 2010]
- Wanti, S. 2010. Perancangan dan Realisasi Alat Pengukur Berat dan Tinggi Badan Manusia dengan Keluaran Suara Berbasis Mikrokontroler AVR ATmega 8535. Proyek Akhir pada Fakultas Elektro dan Komunikasi IT Telkom Bandung:tidak diterbitkan.
- Wardhana, L. 2006. *Belajar Sendiri Mikrokontroler AVR Seri ATmega8535 Simulasi, Hardware, dan Aplikasi*. Penerbit Andi. Yogyakarta.