

# POTENSI PEMBANGKITAN LISTRIK HYBRID MENGGUNAKAN VERTICAL AXIS WIND TURBINE TIPE SAVONIUS DAN PANEL SEL SURYA

*(Potential of Hybrid Electrical Power Generation Using Savonius Vertical Axis Wind Turbine and Solar Cell Panels)*

**F. Eko Wismo Winarto, Sugiyanto**

Program Diploma Teknik Mesin Sekolah Vokasi UGM

Jl Grafika no 2A Sleman Yogyakarta

Email : [sugiyanto.ugm@gmail.com](mailto:sugiyanto.ugm@gmail.com)., dan [felix\\_eko@yahoo.co.uk](mailto:felix_eko@yahoo.co.uk)

## ABSTRAK

*The use of fossil energy for conventional power plants in the long time will run out of oil, gas and coal reservoir. Therefore the renewable energy utilization that more environmentally friendly and renewable concepts such as wind and solar heat should be optimized. Two kind of potential renewable energy resources in Indonesia that should be optimized are wind power and solar energies. They will be complement each other, in the dry season the sun will be role while in the rainy season wind power will be more dominant.*

*This hybrid concept combining solar cell panels and Savonius turbine to gain a greater electrical output than the solar cell panels and Savonius wind turbine that operate in their owntask. A Single stage Savonius wind turbines are made three design types to find the best design that can convert more energy from any wind direction. A solar cell panel is placed under the sun to produce current and voltage from sun light. The energy summation data will be recorded by Data Aquisition System.*

*From The measurement and data analysis results, the electrical power generated by prototype of hybrid system is 7,5 watt. This value is greater if compare to the power generated by solar panels and wind turbines separately.*

*Keywords : Hybrid System, Savonius VAWT, Solar Cell, Electric Power Generation*

## INTISARI

Penggunaan bahan bakar fosil untuk pembangkit konvensional dalam jangka panjang akan mengurangi sumber minyak bumi, gas bumi dan batubara. Maka penggunaan energi terbarukan yang lebih ramah lingkungan, seperti tenaga angin dan panas matahari harus dioptimalkan. Potensi dua sumber energi terbarukan di Indonesia yang harus dioptimalkan adalah tenaga angin dan energi matahari. Kedua sumber energi ini akan saling melengkapi. Disaat musim kemarau, matahari akan lebih berperan sedangkan pada musim penghujan tenaga angin akan lebih dominan.

Konsep hibrid kombinasi antara solar panels dan *savious* turbine akan menghasilkan energy lebih besar dari pada bila energy di ambil dari solar panel dan turbin angin *Savious* secara sendiri-sendiri. Sebuah turbin angin *Savious* "single stage" dibuat dengan tiga macam desain yang dapat mengkonversi energy lebih banyak dari jenis turbin angin lainnya. Sebuah panel sel surya diletakkan dibawah sinar matahari untuk menghasilkan arus dan tegangan. Penjumlahan kombinasi dua energi ini dicatat menggunakan Sistem Data akuisisi. Dari hasil pengukuran didapat jumlah energi terbangkitkan dari kombinasi kedua energi sebesar 7,5 watt. Hal ini lebih besar bisa dibanding dengan energi yang dibangkitkan oleh keduanya secara terpisah.

Kata kunci; sistem hibrid, *Savious* VAWT, Panel sel Surya, Pembangkit tenaga listrik.

## PENDAHULUAN

Kebutuhan energi di Indonesia khususnya dan di dunia pada umumnya terus meningkat dikarenakan penambahan penduduk, pertumbuhan ekonomi, dan pola konsumsi energi itu sendiri. Hal ini diperparah dengan tingginya kebutuhan bahan bakar minyak yang tidak diiringi oleh kenaikan

kapasitas produksi. Menurut *blue print* pengelolaan energi nasional yang dikeluarkan Departemen Energi dan Sumber Daya Mineral (DESDM), cadangan minyak bumi di Indonesia akan habis dalam kurun waktu 18 tahun lagi, sedangkan gas diperkirakan akan habis 60 tahun lagi dan batubara 147 tahun terhitung dari tahun 2006. Langkah-langkah untuk

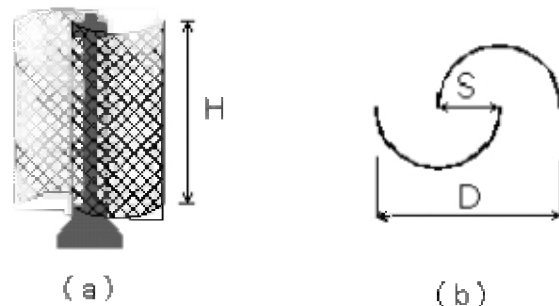
mencari sumber energi baru dan terbarukan menjadi pilihan yang harus segera dilakukan untuk mengatasi permasalahan kebutuhan energi tersebut. Salah satu pilihan dari sekian banyak sumber-sumber energi terbarukan yang tersedia adalah energi angin dan energi matahari. Potensi kedua energi terbarukan ini di Indonesia masih sangat besar.

Pemanfaatan energi matahari sebagai sumber energi listrik dapat direalisasikan dengan bantuan teknologi *photovoltaic (solar cell)*, yakni teknologi yang mampu mengubah sinar matahari secara langsung menjadi energi listrik. Sedangkan energi angin akan sangat mendukung disaat intensitas cahaya berkurang bahkan dimusim penghujan tenaga angin cenderung mendominasi terhadap tenaga matahari. Pemanfaatan tenaga angin memerlukan turbin angin untuk menangkap energi kinetiknya, kemudian dihubungkan dengan generator listrik untuk menghasilkan energi listrik. Hasil keluaran dari turbin angin sangat bergantung pada kecepatan angin dan bentuk sudu, sehingga desain sudu harus semaksimal mungkin.

Potensi tenaga angin di Indonesia yang sebesar 9,29 GW, sedangkan kapasitas terpasangnya baru 0,0006 GW. Sedangkan energi matahari potensinya 4,8 kWh/m<sup>2</sup>hari dengan kondisi terpasang baru 8 MW (DESDM, 2005). Indonesia yang berada di wilayah tropis dan dilalui garis khatulistiwa mempunyai potensi energi matahari yang cukup besar sepanjang tahun. Energi matahari ini sangat berpotensi untuk dimanfaatkan secara langsung sebagai sumber energi alternatif, baik secara termal maupun melalui energi listrik. Sehingga kedua sumber energi ini, yaitu energi angin dan energi matahari merupakan sumber energi terbarukan yang harus dimanfaatkan secara maksimal sebagai sumber energi alternatif.

Teknologi turbin angin menawarkan solusi biaya yang efektif untuk mengeliminasi ketergantungan terhadap minyak dan gas bumi dari negara lain yang mahal. Teknologi ini juga menyediakan energi listrik tanpa menimbulkan efek rumah kaca ataupun polutan mematikan yang dilepaskan (CO<sub>2</sub> dan CO). Energi ini akan digunakan untuk menggerakkan turbin yang merupakan sarana pengubah energi kinetik angin menjadi energi mekanik untuk memutar generator listrik. Berdasarkan kedudukan poros, jenis-jenis turbin angin dibagi dalam dua kategori, yaitu turbin angin sumbu horizontal

(*Horizontal Axis Wind Turbine, HAWT*) dan turbin angin sumbu vertikal (*Vertical Axis Wind Turbine, VAWT*). Keuntungan terbesar penggunaan VAWT adalah bahwa generator dan *gear box* dapat diinstal di dasar tower sehingga mudah untuk dirawat dan diperbaiki. Namun turbin angin jenis ini mempunyai kapasitas keluaran yang kecil dan penggunaan yang luas hanya untuk aplikasi daya rendah. Sebagai contoh untuk pengisian batere di daerah dimana jaringan daya listrik tidak tersedia (Jha, 2011). Sifat turbin angin VAWT ini sangat cocok untuk karakter Indonesia yang kecepatan anginnya cenderung rendah. Pada turbin sumbu vertikal, bentuk sudu merupakan faktor yang penting, rotor Savonius dengan dua sudu berbentuk setengah silinder (nominal diameter D dan tinggi H) seperti diperlihatkan pada gambar 1, merupakan salah satu bentuk sudu turbin VAWT yang mudah pembuatannya, mudah perawatannya dan murah (Sargolzaei, 2007).

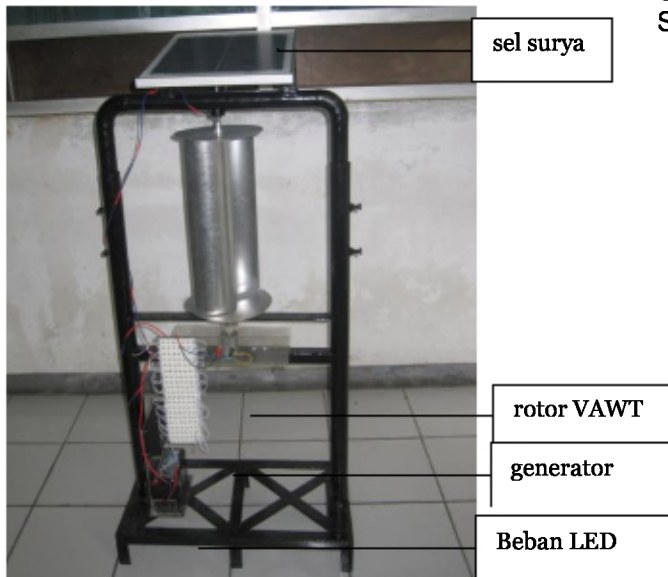


Gambar 1. Skematik rotor Savonius (a) tampak depan (b) tampak atas. (Sargolzaei, 2007).

*Solar cell* merupakan pembangkit listrik dengan menkonversi foton sinar matahari menjadi arus listrik atau yang disebut sebagai modul *photovoltaic*. Modul ini mengubah energi dari sinar matahari menjadi listrik DC secara langsung. Keuntungan dari sel surya ini adalah tanpa suara dan secara praktis tanpa perawatan (Pecen, 2000).

Pengabungan sistem PV – angin merupakan kombinasi yang bagus untuk aplikasi beban rendah. Cocok untuk daerah dimana saat musim panas, daratan mempunyai kecepatan angin cenderung rendah sedangkan panas matahari lebih dapat andalkan, dan sebaiknya di musim dingin kecepatan angin lebih tinggi disaat energi matahari jatuh pada level terendahnya. (Subrahmanyam, 2012).

Penelitian ini menggunakan peralatan uji sistem hybrid antara turbin angin vertikal yang dan panel sel surya (Gambar 2).



Gambar 2. Alat pengujian sistem hybrid turbin angin dan panel sel surya

Prosedur Penelitian secara umum dilakukan dengan langkah-langkah pengerjaan penelitian yang meliputi beberapa hal sebagai berikut :

1. Pembuatan prototype turbin angin sumbu vertikal.

Turbin Savonius dibuat menggunakan plat Aluminium tebal 1 mm, dengan spesifikasi :

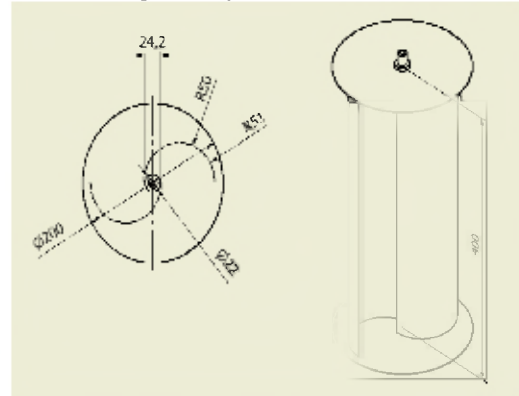
Berat Total	: 550 gr
Diameter (D)	: 200 mm
Diameter bilah (d)	: 50 mm
Jumlah sudu	: 2
Tinggi (H)	: 400 mm
Jarak antar bilah ( <i>primary overlap, S</i> ) :	
Tipe I	: 0 mm
Tipe II	: 24,2 mm
Tipe III	: 50 mm

Tipe I sudu turbin Savonius disebut sebagai sudu turbin Savonius konvensional. Antar bilah bersambung rapat tidak ada jarak.

Tipe II sudu turbin merupakan pengembangan sudu turbin Savonius. Antar bilah terdapat jarak, sehingga memungkinkan kecepatan angin diteruskan ke bilah yang berlawanan. Jarak antar bilah ini diambil tengah-tengah antara  $0.15d$  s.d  $0.3d$ .

Tipe III sudu turbin Savonius masuk kategori sama dengan tipe II, hanya saja jarak antar bilah dibuat apa adanya tidak mengikuti ketentuan dari diameter bilahnya.

Dimensi turbin Savonius ditunjukkan pada Gambar 3. Sedangkan bentuk dari rotor turbin Savonius ditunjukkan pada Gambar 4



Gambar 3. Dimensi rotor turbin Savonius tipe II yang digunakan



Gambar 4. Bentuk rotor turbin Savonius yang digunakan.

2. Pengujian kinerja turbin Savonius dilakukan skala Laboratorium dengan menggunakan blower 3 kecepatan sebagai sumber kecepatan hembusan angin dan pengujian di lapangan. Data hasil pengujian disimpan dengan menggunakan sistem Data Akuisisi.
3. Pengujian Panel sel surya yang digunakan adalah ;  
 Model: SYSM10S-H2  
 Maximum Power (Pm) : 10 W  
 Open Circuit Voltage (Voc) : 22.30 V  
 Short Circuit Current (Isc) : 0.60 A

Maximum Power Voltage (Vmp) : 18 V  
 Maximum Power Current (Imp) : 0.56 A  
 Working temperature : -45°C to +85°C  
 Tolerance : ±5%

Pengujian dilakukan sepanjang hari disaat kondisi cerah. Semua data disimpan dengan sistem Data Akuisisi.

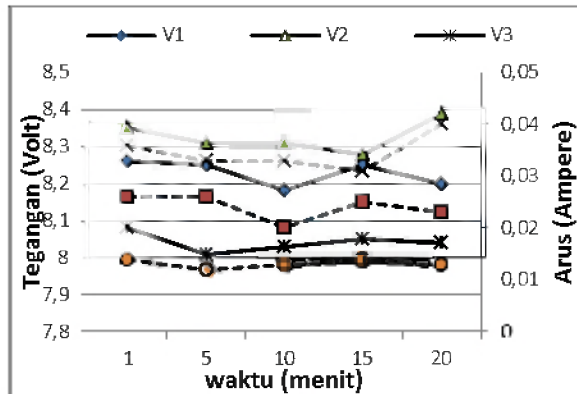
4. Pengabungan hasil pengujian antara turbin Savonius dengan Panel Sel Surya untuk mendapatkan nilai tenaga listrik total yang dibangkitkan.

### PEMBAHASAN

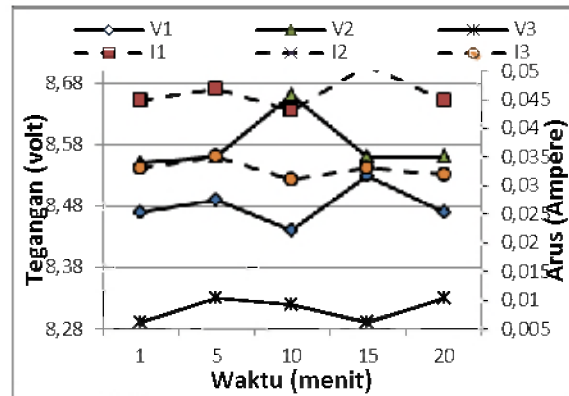
1. Pemilihan tipe rotor turbin Savonius optimal. Ada 2 langkah utama yang dilakukan untuk pemilihan tipe turbin Savonius yang menghasilkan hasil yang terbaik.

Langkah pertama dilakukan dengan melakukan pengujian skala Laboratorium dengan menggunakan blower *multispeed*. Rotor Savonius dihubungkan dengan mini generator dan beban lampu LED 1 kOhm.

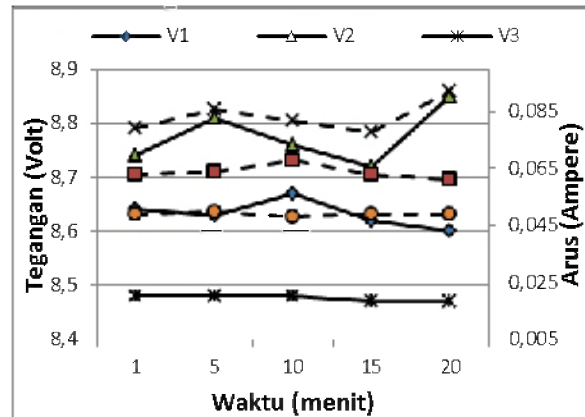
Pada pengujian skala Lab., kecepatan angin keluar dari blower *multispeed* terukur dengan anemometer yaitu : 6,1 m/det, 8,4 m/det dan 9,1 m/det. Hasil pengukuran tegangan dan arus dapat diamati pada Gambar 4, 5, dan 6.



Gambar 4. Tegangan dan Arus hasil pengujian turbin Savonius Skala Lab. pada kecepatan 6,1 m/det



Gambar 5. Tegangan dan Arus hasil pengujian turbin Savonius Skala Lab. pada kecepatan 8.4 m/det



Gambar 6. Tegangan dan Arus hasil pengujian turbin Savonius Skala Lab. pada kecepatan 9,1 m/det

Secara umum dapat dilihat dari grafik pada Gambar 4, 5 dan 6 bahwa turbin dengan rotor tipe II (*primary overlap* = 24.4 mm) menunjukkan karakteristik unjuk kerja yang paling bagus. Hal ini dapat dilihat dari tegangan dan arus yang mampu dibangkitkan mempunyai nilai yang lebih tinggi dibandingkan tipe I dan tipe II. Kondisi ini sesuai dengan Menet (2004), yang menyatakan bentuk rotor Savonius yang nilai terbaik adalah rotor yang *primary overlap* bernilai 0.15d s.d 0.3d.

Langkah kedua setelah pengujian skala Laboratorium adalah pengujian di lapangan. Lokasi yang dipilih adalah didaerah pinggiran pantai selatan Yogyakarta. Dilakukan disaat sore hari dengan kondisi kecepatan angin minimal 3 m/detik.

Data hasil pengujian dapat diamati pada Tabel 1, 2 dan 3.

Tabel 1. Hasil uji lapangan rotor Savonius tipe I

No	Kecepatan angin (m/s)	Kec. Putaran (rpm)	Time (wib)	Tegangan (v)	Arus (A)
1	4	414	14:13	7,8	0,008
2	5,4	476	14:28	7,87	0,012
3	3,8	230	14:43	4,63	0
4	4,3	427	14:58	5,74	0.014

Tabel 2. Hasil uji lapangan rotor Savnius tipe II

No	Kecepatan angin (m/s)	Kec. Putaran (rpm)	Time (wib)	Tegangan (v)	Arus (A)
1	3,8	389	15:06	6,81	0,019
2	5,2	525	15:21	8,06	0,018
3	5,4	572	15:36	8,08	0,018
4	5,1	515	15:51	8,06	0,015

Tabel 3. Hasil uji lapangan rotor Savnius tipe III

No	Kecepatan angin (m/s)	Kec. Putaran (rpm)	Time (wib)	Tegangan (v)	Arus (A)
1	5,6	460	16:02	5,64	0,007
2	5,9	659	16:17	5,7	0,007
3	5,6	485	16:32	6,25	0,016
4	5,3	417	16:47	2,53	0

Dari data pengujian di lapangan, rotor turbin angin tipe II masih menunjukkan hasil yang terbaik. Kecepatan angin pantai yang berkisar 4m/det s.d 6 m/det mampu dikonversi oleh rotor turbin tipe II menjadi kecepatan putar rotor yang lebih tinggi dibandingkan rotor tipe I dan tipe III. Hal secara langsung berpengaruh pada pembangkitan tegangan oleh generator. Ditunjukkan pada tabel tersebut bahwa tegangan dan arus yang mampu dibangkitkan oleh rotor tipe II lebih tinggi dibandingkan rotor turbin tipe I dan III.

Rotor turbin Savonius tipe II ini merupakan pilihan terbaik untuk digabungkan dengan

panel sel surya agar menghasilkan energi listrik sistem hybrid yang maksimal.

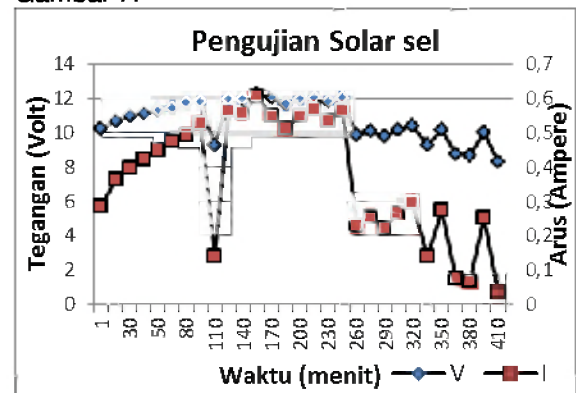
## 2. Pengujian Panel Sel Surya

Pengujian panel sel surya dilaksanakan sehabian (jam 08.00 s/d 16.00) dengan *interval* pengambilan data 15 menit menggunakan alat ukur data akuisisi (DAQ V-l). Berikut data hasil pengujian panel surya:

Tabel 4. Data pengujian panel surya tanpa beban.

Waktu	Tegangan (Volt)
08.00 Wib	18
12.00 Wib	20
16.00 Wib	16

Sedangkan hasil pengujian tegangan dan arus dengan beban lampu LED, ditunjukkan pada Gambar 7.



Gambar 7. Grafik pengujian panel sel surya

Dapat dilihat dari tabel maupun grafik bahwa tegangan dan arus maksimal terjadi di pertengahan hari antara pukul 11.00 WIB sampai 13.00 WIB. Tegangan yang dibangkitkan berkisar 11 Volt sampai 12 Volt dengan arus berkisar 0.5 Ampere. Semakin sore nilai tegangan dan arus semakin turun mendekati NOL.

## 3. Potensi penggabungan tenaga angin dan panel sel surya.

Hasil keluaran dari panel sel surya berdasarkan data-data dapat diketahui bahwa tegangan dan arus pada siang hari lebih besar dibandingkan dengan arus pada pagi hari, ataupun sore hari. Hal ini dikarenakan posisi matahari pada siang hari semakin tegak lurus dengan permukaan bumi, dengan demikian intensitas matahari yang mengenai modul

surya akan lebih besar, sehingga menghasilkan daya yang lebih besar.

Nilai keluaran terbaik yang mampu dihasilkan panel sel surya (data dari lapangan) yaitu:

$$I_{\text{surya}} = 0.608 \text{ A}$$
$$V_{\text{suryal}} = 12.28 \text{ V}$$

Sehingga daya keluaran dapat dihitung sebagai berikut

$$P_{\text{surya}} = V_{\text{cell}} \times I_{\text{cell}}$$
$$= 12.28 \text{ V} \times 0.608 \text{ A}$$
$$= 7.466 \text{ Watt}$$

Pengaplikasian pembangkit listrik dengan sistem *hybrid* dapat dihitung dari penggabungan hasil pengukuran *output* generator dan panel surya. Berdasarkan data-data pengujian, dengan rotor Savonius tipe II arus terbaik yang dihasilkan generator 0.019 Ampere (pengujian pantai). Sedangkan arus terbaik yang dihasilkan panel sel surya sebesar 0.608 Ampere. Dengan hambatan berupa rangkaian LED, 1 kOhm, jumlah arus total adalah sebagai berikut :

$$I_{\text{total}} = I_{\text{turbin}} + I_{\text{surya}} = 0.019 + 0.608 = 0.627 \text{ A}$$

Sedangkan tegangan yang masuk baterai setelah melalui pengontrol adalah 12 Volt. Jadi daya yang masuk adalah:

$$P_{\text{total}} = I \times V = 0.627 \text{ A} \times 12 \text{ V} = 7.53 \text{ Watt}$$

## KESIMPULAN DAN SARAN

### Kesimpulan

Dari pengamatan di lapangan hasil pada penelitian rotor turbin Savonius dan panel sel surya orifice dapat disimpulkan berbagai hal sebagai berikut :

1. Rotor Savonius tipe II merupakan rotor terbaik untuk dikombinasikan dengan panel sel surya karena mampu menyerap tenaga angin dengan baik, hal itu bisa dilihat pada data pengujian skala Lab. nilai arus mencapai 0,814 Ampere untuk kecepatan angin 9.1 m/s. Lebih baik dibandingkan tipe I dan tipe III pada kecepatan angin yang sama arus yang dihasilkan yaitu 0,524 Ampere dan 0,415 Ampere. Pada pengujian skala lapangan di pantai dengan interval 15

menit, diperoleh hasil yang sama yaitu tipe II merupakan sudu rotor yang terbaik, dengan tegangan 8.08 volt dan arus 0.018 Amper.

2. Daya keluaran sel surya nilai terbaik ada di waktu siang hari dengan lebih dari 80 % dari daya puncaknya, yaitu 8 watt.
3. Rotor turbin tipe II merupakan rotor turbin yang terbaik untuk digunakan bersama dengan sel surya sebagai sistem hybrid energi angin dan energi matahari.
4. Potensi daya listrik keluaran maksimal yang mampu dihasilkan oleh pembangkit listrik dengan sistem *hybrid* lebih besar dibandingkan apabila masing-masing sistem bekerja sendiri-sendiri.

### Saran

1. Untuk diteliti lebih jauh pengujian untuk kondisi malam hari untuk turbin angin savonius, disaat kecepatan angin lebih dominan dibandingkan panel sel surya.
2. Untuk diteliti lebih jauh pengujian hybrid dalam skala ukuran turbin angin yang lebih *realible*.

### DAFTAR PUSTAKA

- Jha., A. R., 2011, *Wind Turbine Technology*, Boca Rotan Florida, USA : CRC Press
- Kementerian ESDM, 2005, *Blueprint Pengelolaan Energi Nasional 2006 ± 2025*, Jakarta
- Menet, J., Baurabaa N., 2004, *Increase in The Savonius Efficiency Via a Parametric Investigation*, proceeding European Wind Energy Convention and Exhibition, London, UK.
- Nasa, *the Savonius wind turbine*, 2008
- Pecen, R., Salim, M.D., Timmerman, M., 2010, *A Hybrid Solar-Wind Power Generation System as an Instructional resource for Industrial Technology Students*, journal Industrial Technology, vol. 16, number. 3
- Sargolzaei, J., 2007, *Prediction of the power ratio in wind turbine Savonius rotors using artificial neural networks*, International Journal of Energy and Environment, Issue 2, volume 1.
- Subrahmanyam, J.B.V., Sahoo, P.K., Reddy, M., 2012, *Local PV-Wind Hybrid Systems Development for Supplying Electricity to Industry*, Acta Electrotehnica, vol. 53, number 1.