

# PERANCANGAN THERMOMETER INFRARED OTOMATIS BERBASIS IoT MENGGUNAKAN JARINGAN INTERNET UNTUK PENDATAAN SUHU DAN PELACAKAN PENGUNJUNG

Tri Anto<sup>1</sup>, Prita Haryani<sup>2</sup>, Catur Iswahyudi<sup>3</sup>

<sup>1,2,3</sup>Jurusan Informatika, Institut Sains & Teknologi AKPRIND Yogyakarta  
Jl Kalisahak No.28 Komplek Balapan Tromol Pos 45, Yogyakarta 55222 Telp:(0274)563029  
Email: trianto151@gmail.com<sup>1</sup>, pritaharyani@akprind.ac.id<sup>2</sup>, catur@akprind.ac.id<sup>3</sup>

## ABSTRACT

*The Corona virus (COVID-19) has hit a large number of countries. Millions of people have been infected with the coronavirus (COVID-19). One indicator of a person being infected with the corona virus (COVID-19) is a high body temperature, which can be determined by checking the temperature with a thermometer. However, this thermometer still uses the manual method in its control system and there is no data collection system that can be seen / monitored. Therefore we need a thermometer system that can be controlled automatically and can perform data collection that can be monitored on the website.*

*In testing this system using 2 testing methods, namely on the tool using the White Box Testing method while on the website using the Black Box Testing method. This research uses descriptive data analysis method in analyzing the results of the system using distance parameter between internet network source and device. This prototype uses two microcontrollers, namely using NodeMCU and Arduino.*

*The results of this research is a prototype tool to measure temperature automatically and the website as a data collection, both of which can be connected using a wifi internet network. This prototype has a calibration of 1 °C when compared to a standard thermometer. The exact and accurate temperature measurement results are obtained by the distance of the object with the prototype 1-2 cm. The maximum distance between the internet network source and the prototype is < 20 m.*

**Keywords** : Automatic thermometer, GY-906 MLX90614 sensor, website, firebase, Internet of Things.

## INTISARI

Virus Corona (COVID-19) telah melanda sejumlah besar negara. Jutaan orang sudah terinfeksi virus corona (COVID-19). Salah satu indikator orang terinfeksi virus corona (COVID-19) adalah suhu badan yang tinggi, yang dapat diketahui dengan melakukan pengukuran dengan thermometer. Namun thermometer ini masih menggunakan cara manual dalam system kontrolnya dan tidak adanya system pendataan yang bisa dilihat/monitor. Maka dari itu diperlukan sebuah system thermometer yang dapat dikontrol secara otomatis serta dapat melakukan pendataan yang dapat dipantau dengan website.

Dalam pengujian system ini menggunakan 2 metode pengujian yaitu pada sisi alat menggunakan metode *White Box Testing* sedangkan pada sisi website menggunakan metode *Black Box Testing*. Penelitian ini menggunakan metode analisis data deskriptif dalam menganalisis hasil dari system dengan menggunakan parameter jarak antara sumber jaringan internet dengan alat. *Prototype* ini menggunakan dua buah mikrokontroler yaitu menggunakan NodeMCU serta menggunakan Arduino.

Hasil penelitian ini berupa alat berbentuk *prototype* untuk mengukur suhu secara otomatis dan website sebagai media pendataan yang keduanya dapat saling terhubung dengan menggunakan jaringan internet *wifi*. *Prototype* ini memiliki kalibrasi 1 °C jika dibandingkan dengan thermometer standar. Hasil pengukuran suhu yang tepat dan akurat didapatkan dengan jarak objek dengan *prototype* 1-2 cm. Jarak maksimal sumber jaringan internet dengan *prototype* adalah < 20 m.

**Kata kunci** : Thermometer otomatis, sensor GY-906 MLX90614, *website*, *firebase*, *Internet of Things*.

## PENDAHULUAN

Virus Corona (*COVID-19*) telah melanda sejumlah besar negara dan memperburuk keadaan negara seperti masalah ekonomi, strategis dan politik yang kritis terjadi di seluruh dunia. Wabah virus corona telah berdampak pada semua industri, termasuk penggunaan teknologi informasi dan komunikasi. Jutaan orang sudah terinfeksi virus corona (*COVID-19*). Salah satu indikator orang terinfeksi virus corona (*COVID-19*) adalah suhu badan yang tinggi. Salah satu Langkah antisipasi pencegahan terinfeksi virus corona (*COVID-19*) adalah dengan memeriksa suhu tubuh manusia.

Saat ini perkembangan teknologi telah memberikan kontribusi yang besar terhadap banyak aspek kehidupan. Salah satu contoh teknologi tersebut adalah alat ukur suhu manusia. Namun alat ukur ini mempunyai kekurangan yaitu masih menggunakan cara manual dalam sistem kontrolnya dan tidak adanya *system* pendataan yang bisa dilihat/monitor. Dengan kekurangan ini pengguna melanggar *Protocol COVID-19* karena harus berhadapan langsung dengan manusia yang mungkin sudah terinfeksi virus corona (*COVID-19*) pada saat pengecekan. Maka dari itu diperlukan sebuah sistem yang dapat melakukan kontrol secara otomatis dari jarak jauh dan dapat melakukan pendataan guna untuk mengakuisisi data pengguna/pengunjung serta untuk melakukan *contact tracing* yang dapat dilihat atau dimonitor dengan memanfaatkan konektivitas *Internet Protocol* berupa jaringan wifi. Konsep ini disebut dengan *Internet of Things (IoT)*.

Pemanfaatan IoT dalam penelitian ini menggunakan NodeMCU sebagai mikrokontroler sekaligus sebagai modul wifi. Data yang dipantau dalam penelitian ini adalah data suhu manusia dan status suhu. Untuk itu sensor yang digunakan adalah sensor *module* GY-906 MLX 90614. Pemantauan dapat dilakukan menggunakan *website* dan jaringan wifi sebagai media pengiriman data. NodeMCU adalah platform IoT yang bersifat *opensource* yang terdiri dari perangkat keras berupa *System On Chip* ESP8266 dan sudah terpasang *chip* wifi. Sedangkan sensor *module* GY-906 MLX90614 adalah thermometer inframerah untuk mengukur suhu secara non-kontak. Maka dengan adanya Perancangan Thermometer Infrared Otomatis Berbasis IoT Menggunakan Jaringan Internet Untuk Pendataan Suhu Dan Pelacakan Pengunjung ini dapat membantu petugas dalam mencegah persebaran virus corona sekaligus tetap menjaga dan mematuhi *protocol covid 19*.

Penelitian ini menggunakan pustaka hasil-hasil penelitian sebelumnya yang relevan, yaitu penelitian (Wiawan, dkk, 2016), (Ismail, dkk, 2019), (Safitri & Dinata, 2019), dan (Urbach & Wieldian, 2019).

Penelitian yang dilakukan oleh (Wiawan, dkk, 2016), membahas tentang Rancang Bangun Sistem Akuisisi Data Suhu Sapi Perah Berbasis Web. Tujuan penelitian ini membuat sistem akuisisi data suhu tubuh sapi perah yang cepat dan hasil yang mudah diakses. Metode yang dirancang adalah pembuatan purwarupa sistem akuisisi data sapi dengan menggunakan sensor non kontak infra merah MLX90614 yang dikirim melalui komunikasi TCP/IP ke sebuah basis data untuk disimpan, diolah dan ditampilkan dengan aplikasi web yang menunjukkan identitas, data suhu aktual hingga status kesehatan sapi terhadap suhu acuan, sehingga sapi yang terindikasi sakit dapat dipisahkan untuk didiagnosa lebih lanjut. Adapun pengukuran suhu disimulasikan dengan membaca suhu dengan objek kulit manusia dengan margin error rata-rata 6.63% yang disebabkan ketidak linearan sensor dan pengaruh jarak pembacaan, sedangkan kecepatan pembacaan hingga pengolahan data maksimum 4.2 detik.

Penelitian yang dilakukan oleh (Ismail, dkk, 2019), membahas tentang Desain Dan Implementasi Akuisisi Data Suhu Murid Sekolah Berbasis Arduino Untuk Monitoring Kesehatan Komunal. Penelitian ini bertujuan untuk mendeteksi dini demam serta pemeriksaan kesehatan berkala sebagai upaya bersama untuk menjaga kesehatan anak-anak sekolah. Penelitian ini merancang dan mengimplementasikan sensor suhu MLX90614 yang terintegrasi dengan sensor fingerprint berbasis arduino serial komputer sebagai akuisisi data suhu tubuh dan kehadiran anak didik sekolah. Komputer berfungsi menyimpan database pengukuran suhu dan kehadiran siswa, sehingga user mudah dimonitor melalui layar computer. Hasil dari pengukuran penelitian ini menunjukkan nilai presisi tertinggi 95,88% dan akurasi tertinggi 99,24%. Penelitian oleh (Safitri & Dinata, 2019) yang membahas tentang rancangan Non-Contact Thermometer Berbasis Infra Merah. Penelitian tersebut mempunyai tujuan untuk membuat alat pengukur suhu manusia yang cepat dan akurat. Menggunakan sensor infra merah dengan seri MLX90614 yang dipadukan dengan Arduino Nano serta tampilan LCD OLED 128x64. Metode penelitian yang digunakan yaitu

membandingkan antara alat non-contact thermometer dengan alat pembanding. Alat pembanding ini sebagai acuan untuk mendapatkan nilai presisi dan akurasi yang tinggi. Kedua alat melakukan pengukuran suhu dalam kondisi yang sama. Hasil dari penelitian ini menghasilkan jarak terbaik pengukuran 1-2 cm. Pada jarak tersebut nilai akurasinya berada pada level tertinggi.

Penelitian oleh (Urbach & Wildian, 2019) membahas tentang Rancang Bangun Sistem Monitoring dan Kontrol Temperatur Pemanasan Zat Cair Menggunakan Sensor Inframerah MLX90614. Penelitian tersebut mempunyai tujuan untuk mengukur temperatur zat cair secara non-contact dengan akurasi yang tinggi. Penelitian ini bekerja berdasarkan prinsip penginderaan radiasi inframerah yang dipancarkan objek. Radiasi inframerah yang diindera sensor MLX90614 diubah menjadi sinyal listrik. Sinyal kemudian diolah oleh mikrokontroler yang ada pada modul Arduino Uno R3 dengan bahasa pemrograman IDE Arduino. Hasilnya berupa nilai temperatur yang ditampilkan pada LCD (liquid crystal display). Berdasarkan pengujian terhadap sistem yang telah dibangun dan analisis data yang telah dilakukan, dapat disimpulkan bahwa alat dapat mengukur temperatur zat cair secara non-contact dengan akurasi sebesar 99,24% atau error (ketidaktepatan) sebesar 0,76% dibanding thermometer air-raksa.

Penelitian ini bermaksud untuk mengembangkan penelitian-penelitian di atas dengan judul “ Perancangan Thermometer Infrared Otomatis Berbasis Iot Menggunakan Jaringan Internet Untuk Pendataan Suhu Dan Pelacakan Pengunjung ” . Menggunakan sensor GY-906 seri MLX90614 sebagai sensor pengukur suhu, Arduino Uno R3 sebagai mikrokontroler dan NodeMcu ESP32 sebagai modul wifi. Perbedaan penelitian ini dengan penelitian yang dijadikan referensi di atas yaitu penggunaan database MySQL sebagai penghubung alat dengan website, dan juga ditambahkan sebuah lampu sebagai indikator suhu.

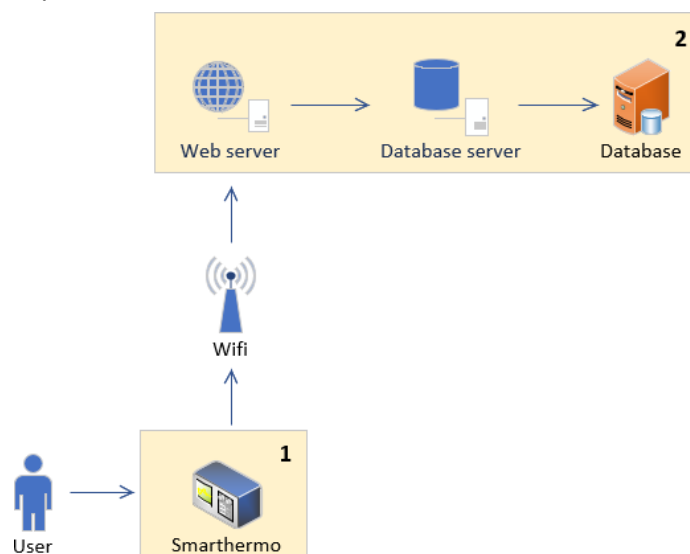
**METODOLOGI PENELITIAN**

**Metode Analisis Data**

Metode analisis data yang digunakan dalam penelitian ini adalah Metode deskriptif. Metode ini merupakan metode analisis data yang dilakukan untuk mengetahui keberadaan variabel mandiri dengan membuat gambaran data-data yang terkumpul tanpa membuat perbandingan dan mencari hubungan variabel itu dengan variabel yang lain serta tidak membuat kesimpulan yang berlaku untuk umum (hanya untuk penelitian ini) (Sugiono: 2009; 29). Tujuan analisis dalam penelitian ini adalah untuk mengetahui nilai delay yang dipengaruhi oleh jarak sumber internet terhadap *prototype*.

**Rancangan Arsitektur Sistem**

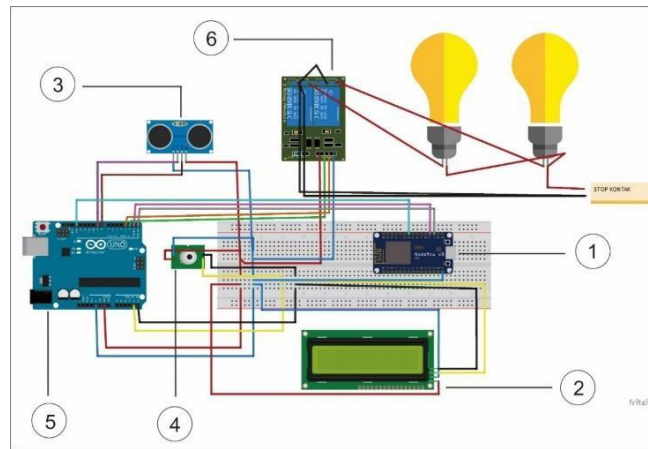
Sistem yang terdiri dari perangkat keras dan PC. Perangkat keras terdiri dari 2 mikrokontroler dan sensor yang sudah saling terhubung satu dengan yang lain. Jaringan *wifi* digunakan untuk menghubungkan perangkat keras dengan *database* begitu juga PC yang harus terhubung dengan internet atau harus memiliki koneksi internet. Rancangan arsitektur sistem pada penelitian ini dapat dilihat pada Gambar 1.



Gambar 1. Rancangan Arsitektur Sistem

**Rancangan Alat**

Dalam penelitian ini, setiap hubungan antar komponen elektronik pada alat dirancang membentuk suatu rangkaian dalam bentuk skematik elektronik. Rancangan skematik elektronik pada Gambar 2.



Gambar 2. Rancangan Skematik Elektronik

**Rancangan Halaman Login**

Sistem memiliki 2 aktor sebagai pengguna yang terdaftar dalam *database* yaitu admin dan pengunjung. Admin sistem harus melakukan *login* untuk dapat mengakses ke dalam *database* pada *website* sedangkan pengunjung menginputkan data. Rancangan halaman login akan ditampilkan pada Gambar 3.

**Form Login**

---

Login

email

password

MASUK

Input Data

Gambar 3. Rancangan Halaman Login

**Rancangan Halaman Monitoring**

Rancangan halaman monitoring ini hanya bisa diakses oleh admin saja. Rancangan halaman monitoring akan ditampilkan pada Gambar 4.

Tabel Pengunjung						
Show		<input type="text" value="10 v"/>	entries		Search: <input type="text"/>	
No	Nama	Alamat	No hp	Suhu	Keterangan	Tanggal
previous				<input type="text" value="1"/>	<input type="text" value="2"/>	next

Gambar 4. Rancangan Halaman Monitoring

**Rancangan Halaman Form Pengunjung**

Rancangan halaman form pengunjung berfungsi untuk proses penginputan data pengunjung yang akan dilakukan oleh setiap pengunjung yang datang. Halaman form pengunjung akan ditampilkan pada Gambar 5.

Form Pengunjung	
<div style="border: 1px solid black; padding: 5px; margin: 0 auto; width: 80%;"> <p style="text-align: center; margin: 0;"><b>SMARTHERMO</b> INPUT DATA ANDA</p> <p>Nama <input style="width: 80%;" type="text"/></p> <p>Alamat <input style="width: 80%;" type="text"/></p> <p>No hp <input style="width: 80%;" type="text"/></p> <div style="display: flex; justify-content: space-around; margin-top: 5px;"> <input style="width: 40%;" type="text" value="Suhu"/> <input style="width: 40%;" type="text" value="Keterangan"/> </div> <p style="text-align: center; margin-top: 5px;"><input type="button" value="KIRIM"/></p> </div>	<p><b>LOGIN</b></p>

Gambar 5. Rancangan Halaman Form Pengunjung

**Rancangan Halaman Tampil Data Pengunjung**

Rancangan halaman tampil data pengunjung berfungsi untuk menampilkan data yang telah diinputkan oleh pengunjung. Halaman tampil data pengunjung akan ditampilkan pada Gambar 6.

Data Pengunjung	
<div style="border: 1px solid black; padding: 5px; margin: 0 auto; width: 80%;"> <p style="text-align: center; margin: 0;"><b>SMARTHERMO</b></p> <p>Tanggal <input style="width: 40%;" type="text"/> Waktu <input style="width: 40%;" type="text"/></p> <p>Nama : <input style="width: 80%;" type="text"/></p> <p>Alamat : <input style="width: 80%;" type="text"/></p> <p>No hp : <input style="width: 80%;" type="text"/></p> <div style="display: flex; justify-content: space-around; margin-top: 5px;"> <input style="width: 40%;" type="text" value="Suhu"/> <input style="width: 40%;" type="text" value="Keterangan"/> </div> <p style="text-align: center; margin-top: 5px;"><input type="button" value="Input Data"/></p> </div>	

Gambar 6. Rancangan Halaman Tampil Data Pengunjung

## HASIL DAN PEMBAHASAN

### Hasil Analisis

Analisis dilakukan di kos tempat saya tinggal dengan sekat-sekat tembok yang menghalangi serta jarak sumber jaringan internet untuk *prototype* yang berbeda yaitu 5 m, 10 m, 15 m, 20 m dan kondisi dilakukan 10 kali pada tiap percobaan. Pada penelitian ini penulis menggunakan *tethering* dari *smartphone* sebagai sumber jaringan internet sedangkan pada proses menghitung selisih waktu, penulis menggunakan alat *stopwatch*. Pada table 1 akan ditampilkan hasil pengukuran.

Tabel 1. Hasil pengukuran

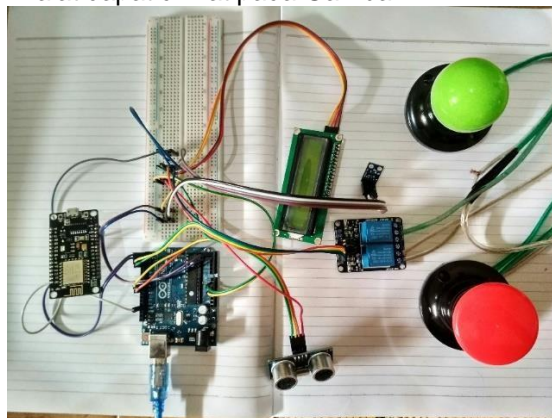
No	Jarak	Rata-rata Selisih waktu
1	5 m	0,95 detik
2	10 m	2,47 detik
3	15 m	3,88 detik
4	20 m	Terputus koneksi

Dari table table 1 dapat diketahui bahwa rata-rata pengukuran jarak 5 m adalah 0,95 detik, jarak 10 m adalah 2,47 detik, dan jarak 15 m adalah 3,88 detik. Pada jarak 20 m, *prototype* mengalami gangguan dan terputus koneksinya dengan sumber jaringan internet. Sehingga data yang diukur tidak bisa disimpan dan ditampilkan pada *database* maupun *website*.

Dari hasil pengukuran, maka dapat disimpulkan bahwa jarak sumber jaringan internet sangat berpengaruh dalam proses penyambungan dan penyimpanan data hasil pengukuran. Semakin jauh jarak sumber jaringan internet untuk *prototype* maka semakin lama *delay* yang terjadi pada saat proses penyambungan jaringan dan proses penyimpanan data hasil pengukuran *prototype*.

### Rangkaian Elektronik Prototype

Bentuk rangkaian alat pada *prototype* yang sudah dibuat berupa 2 mikrokontroler yaitu: NodeMCU dan Arduino Uno dengan NodeMCU sebagai mikrokontroler utama, 2 buah sensor diantaranya sensor ultrasonic dan suhu MLX 90614, Sebuah lcd 16x2 yang berfungsi untuk menampilkan data suhu dan status suhu pada *prototype*, dan relay 2 channel sebagai saklar yang digunakan untuk mengendalikan lampu yang berfungsi sebagai indikator normal atau tidak normal. Bentuk rangkaian elektronik alat dapat dilihat pada Gambar 7.



Gambar 7. Rangkaian elektronik

### Halaman Login

Pada halaman login admin diharuskan menginputkan email dan password yang sudah terdaftar di *database*. Halaman login akan ditampilkan pada Gambar 8.

Gambar 8. Halaman Login

**Halaman Monitoring**

Pada halaman ini admin dapat melihat seluruh data pengunjung. Halaman monitoring dapat dilihat pada Gambar 9.

**DATA SMARTHERMO**

Show  entries Search:


no ^	Nama ¶	Alamat ¶	No Hp ¶	Suhu ¶	Keterangan ¶	Date ¶
1	trianto	jogjakarta	087837937456	35.83 °C	Anda Sehat	2020-11-17 20:55:13
2	meli	jogjakarta	086545353535	34.67 °C	Anda Sehat	2020-11-23 18:37:53
3	arsa	malang	08623452325	37.87 °C	Anda kurang sehat	2020-11-23 18:38:55
4	meli	semarang	07898697457	32.11 °C	Suhu normal	2020-11-24 08:13:52
5	kup	jakarta	098475827427	34.99 °C	Suhu normal	2020-11-24 08:14:45
6	yosep	klaten	08563463463	33.29 °C	Suhu normal	2020-11-24 10:13:58

Showing 1 to 6 of 6 entries Previous  Next

Gambar 9. Halaman Monitoring

**Halaman Form Pengunjung**

Pada halaman form pengunjung ini, pengunjung harus menginputkan nama, alamat, no hp, suhu, dan status suhu. Halaman form pengunjung akan ditampilkan pada Gambar 10.



SMARTHHERMO  
INPUT DATA ANDA

Nama

Alamat

No hp

Suhu	Status
0 °C	Tidak Ada Orang

KIRIM

Gambar 10. Halaman Form Pengunjung

### Halaman Tampil Data Pengunjung

Pada halaman ini pengunjung dapat melihat data yang sudah diinputkan sebelumnya. Halaman tampil data pengunjung akan ditunjukkan pada Gambar 11.



SMARTHHERMO  
DATA ANDA

Date : 24-11-2020 Time : 10:13:58

Nama : yosep

Alamat : klaten

No HP : 08563463463

Suhu	Status
33.29 °C	Suhu normal

Gambar 11. Halaman Tampil Data Pengunjung

### KESIMPULAN

Berdasarkan hasil dari penelitian, kesimpulan yang didapat yaitu :

1. *Prototype* dapat berjalan secara otomatis dalam mengukur suhu manusia. *Prototype* ini sudah dilengkapi dengan jaringan internet berupa *wifi* untuk saling terhubung dengan *website* serta dapat menentukan status dari suhu apakah suhu normal ataupun tidak normal. Alat ini dilengkapi dengan 2 lampu sebagai indikator status suhu. *Prototype* ini memiliki kalibrasi 97,30 % jika dibandingkan dengan thermometer standar. Jarak pengukuran objek dengan *prototype* adalah 1-2 cm. Sedangkan jarak sumber jaringan internet dengan *prototype* < 20 m.
2. Aplikasi berbasis *website* dapat menampilkan hasil pengukuran yang dilakukan *prototype* dengan baik sesuai dengan fungsinya. Selain digunakan untuk menampilkan/menyimpan hasil



pengukuran *website* ini digunakan untuk media *contact tracing* pengunjung. Dalam penelitian ini data pengunjung yang diperlukan berupa nama, alamat, no hp, suhu, dan status suhu. *Website* ini memiliki dua *user* yaitu admin yang dapat memantau/melihat semua data pengunjung dan pengunjung yang bertugas menginputkan data. Dari segi keamanan *website* ini dilengkapi dengan *system login*, hanya admin yang bisa *login*.

#### DAFTAR PUSTAKA

- Dharmawan, H. A. (2017). *Mikrokontroler Konsep Dasar dan Praktis*. Malang: Universitas Brawijaya.
- Efendi, A. T. (2017). *Sistem Pengendali Pintu Berbasis Web Menggunakan Nodemcu 8266*. Doctoral dissertation STMIK AKAKOM Yogyakarta.
- Faisol, A., & Muttaqim, I. I. (2017). IMPLEMENTASI SENSOR MONITORING PADA JARINGAN WI-FI (HOTSPOT) BERBASIS SNORT . *Jurnal Teknologi Informatika dan Terapan Vol. 05*.
- Google Developers. (2018). *Firebase Realtime Database*. (Diakses 8 januari 2019): <https://firebase.google.com/docs/database>.
- Hayt, W. H., Kemmerly, J. E., & Durbin, S. M. (2007). *Engineering Circuit Analysis (7th Edition)*. New York: : McGraw-Hill Higher Education.
- Kadir, A. (2017). *Pemrograman Arduino dan Processing*. Jakarta: Elex Media Komputindo.
- Mehta, M. (2015). A Breakthrough in Wireless Sensor Networks and Internet of Things. *International Journal of Electronics and Communication Engineering & Technology*, 6(8), 7-11.
- Protsiv, M., Ley, C., Lankester, J., Hastie, T., & Parsonnet, J. (2020). *Decreasing Human Body Temperature In*. England: eLIFE.
- Puspasari, F., Fahrurrozi, I., Satya, T. P., Setyawan, G., Fauzan, M. R., & Admoko, d. E. (2019). Sensor Ultrasonik HCSR04 Berbasis Arduino Due untuk Sistem Monitoring Ketinggian. *Jurnal Fisika dan Aplikasinya*, 15(2), 36-39.
- Safitri, M., & Dinata, G. (2019). *NON-CONTACT THERMOMETER BERBASIS INFRA MERAH*. Yogyakarta: UMY.
- Yahiaoui, H. (2017). *Firebase Cookbook*. Packt Publishing.
- Components 101. (2018). *Arduino Uno Pin Diagram, Specifications, Pin Configuration & Programming*. Diambil dari Components 101: <https://components101.com/microcontrollers/arduino-uno> (Diakses 22 Oktober 2019).
- Khedkar, S. & Thube, S., 2017. Real Time *Databases For Applications*. *International Research Journal Of Engineering And Technology*. *International Research Journal Of Engineering And Technology (IRJET)*, Volume 04, Pp. 2395-0056.